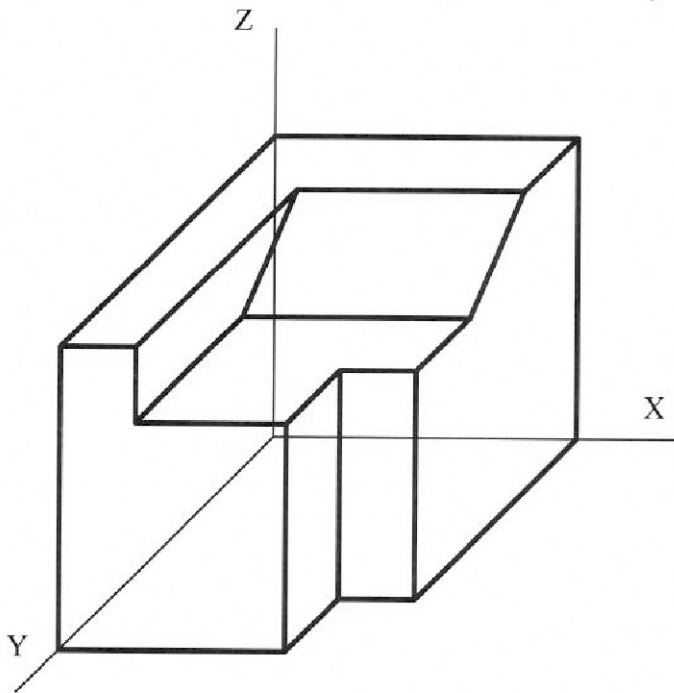
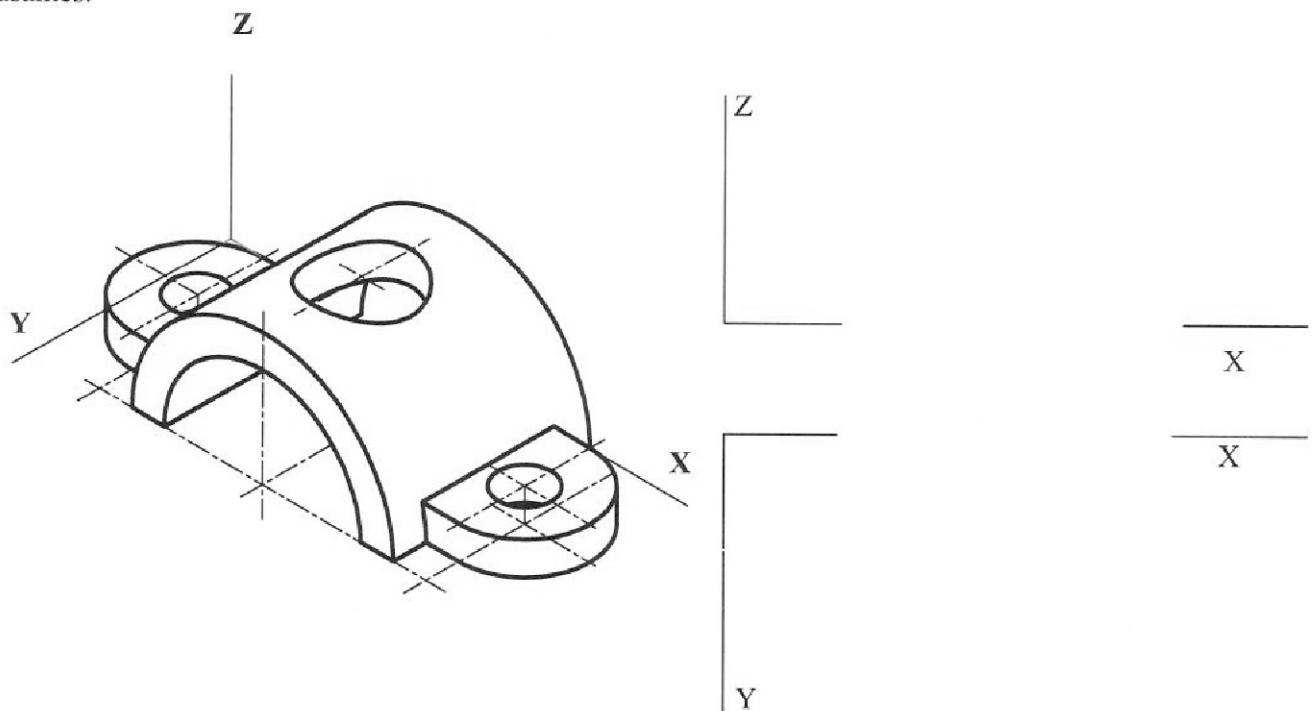


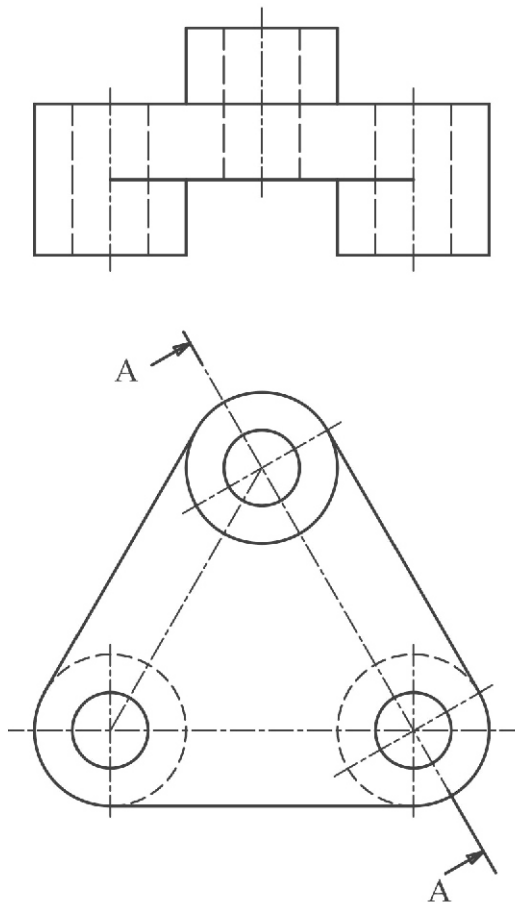
A4.- Dibujar las proyecciones diédricas de la figura adjunta y acotar según normativa (sin coeficientes de reducción).



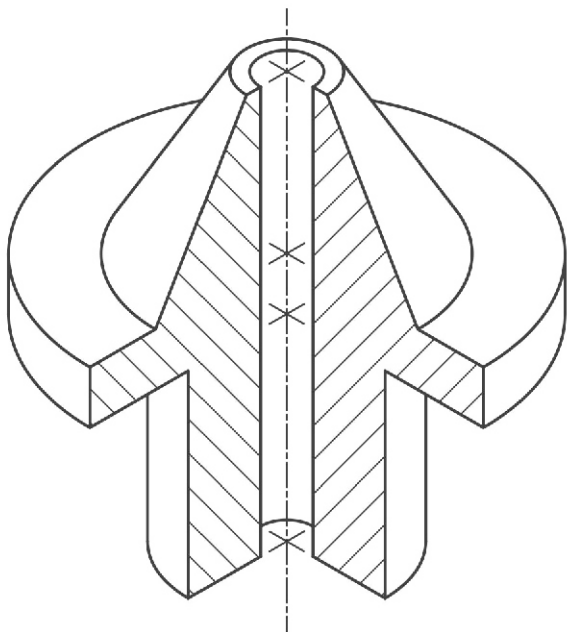
B4.- Dada la pieza en dibujo isométrico (sin coeficientes de reducción), se pide su representación incluyendo las secciones que se consideren oportunas, y su acotación para su correcta definición dimensional. Los taladros son pasantes.



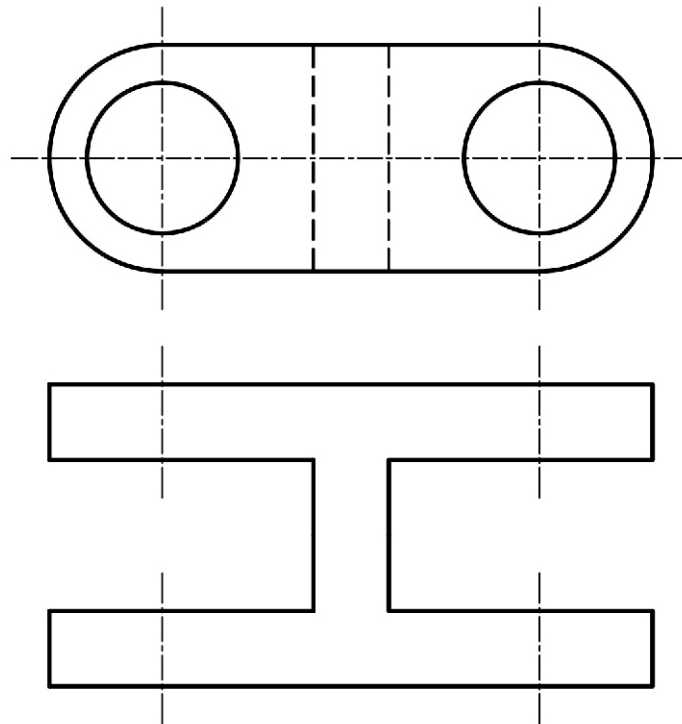
A4.- Representar el corte AA en su posición normalizada y acotar la figura para su correcta definición dimensional.



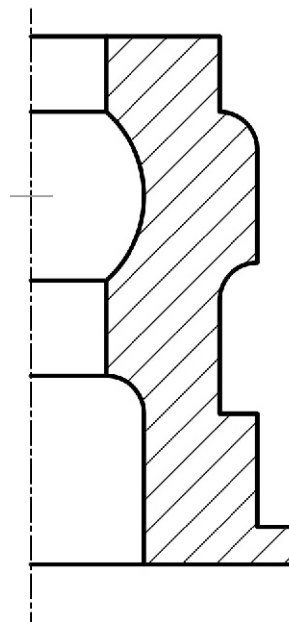
B4.- Representar las vistas diédricas que se consideren necesarias, incluyendo los cortes, de la pieza dada como dibujo isométrico (sin coeficientes de reducción). Acotar la pieza para su correcta definición dimensional.



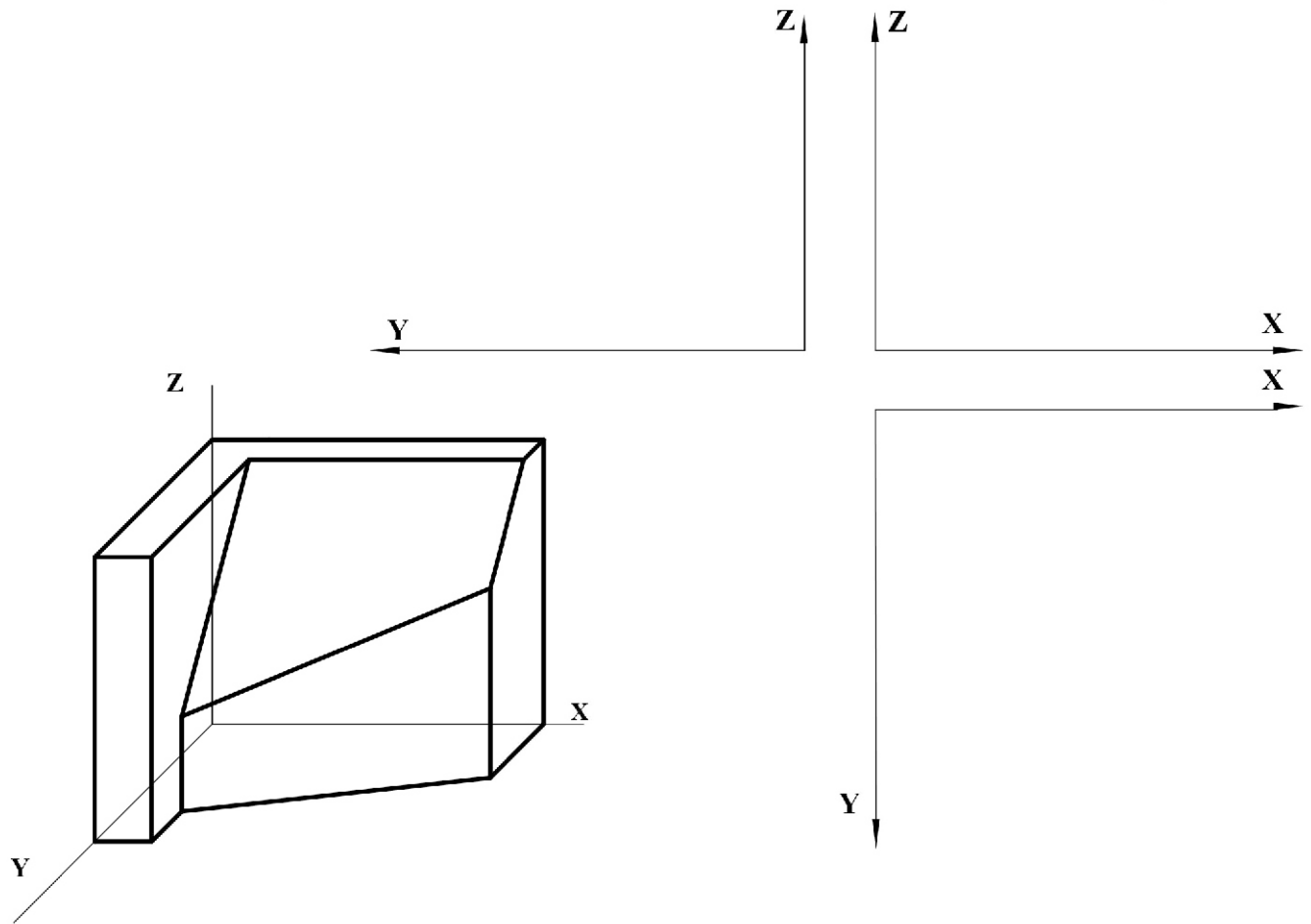
A4.- Completar la representación de la figura, incluyendo, en la planta, un corte por su plano de simetría. Acótese según normativa para su correcta definición dimensional.



B4.- Completar la representación de la figura, que corresponde a una pieza de revolución con un corte a un cuarto, añadiendo, sin seccionar, la parte que falta a la izquierda. Acótese según normativa para su correcta definición dimensional.



A4.- Representar las vistas diédricas solicitadas de la figura dada en caballera, siendo el coeficiente $C_y=1/2$.



B4.- Completar la representación de la figura, que corresponde a una pieza doblemente simétrica con un corte a un cuarto, añadiendo, sin seccionar, la parte que falta a la izquierda. Acótese según normativa para su correcta definición dimensional.

