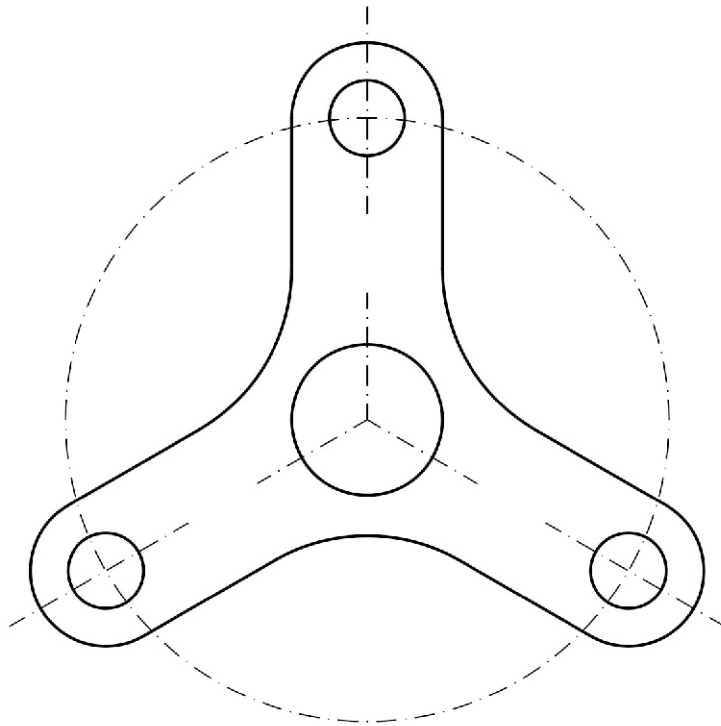
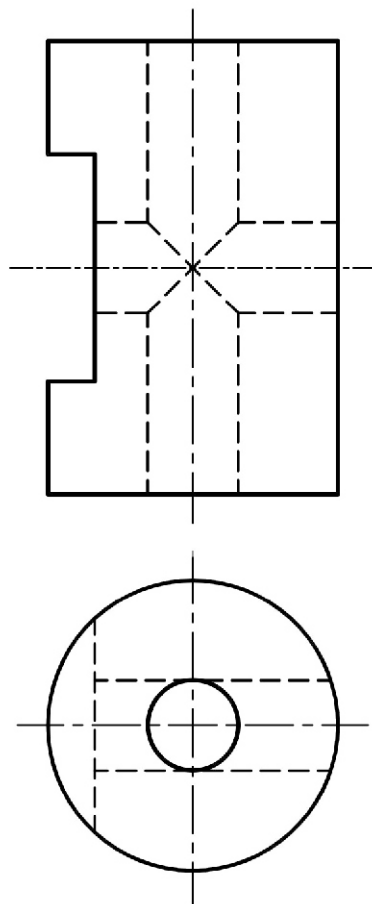


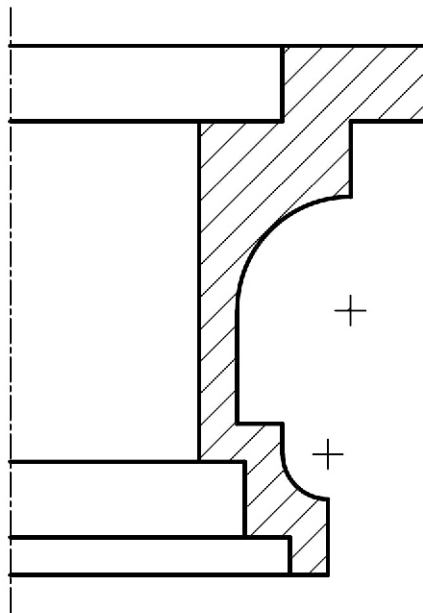
A4.- Acotar la pieza representada en la figura para su correcta definición dimensional. El espesor de la pieza es de 10 mm.



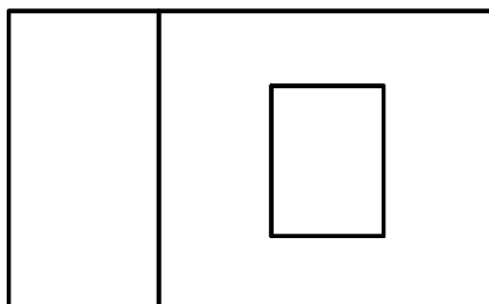
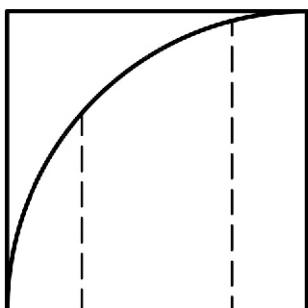
A4.- Obtener el perfil a partir de las vistas diédricas dadas y acotar hasta su completa definición dimensional.



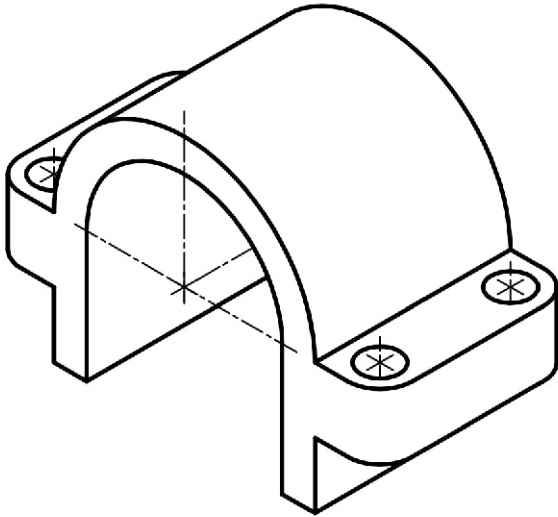
**B4.-** Completar la representación de la figura, que corresponde a una pieza de revolución con un corte a un cuarto, añadiendo, sin seccionar, la parte que falta a la izquierda. Acótese según normativa para su correcta definición dimensional.



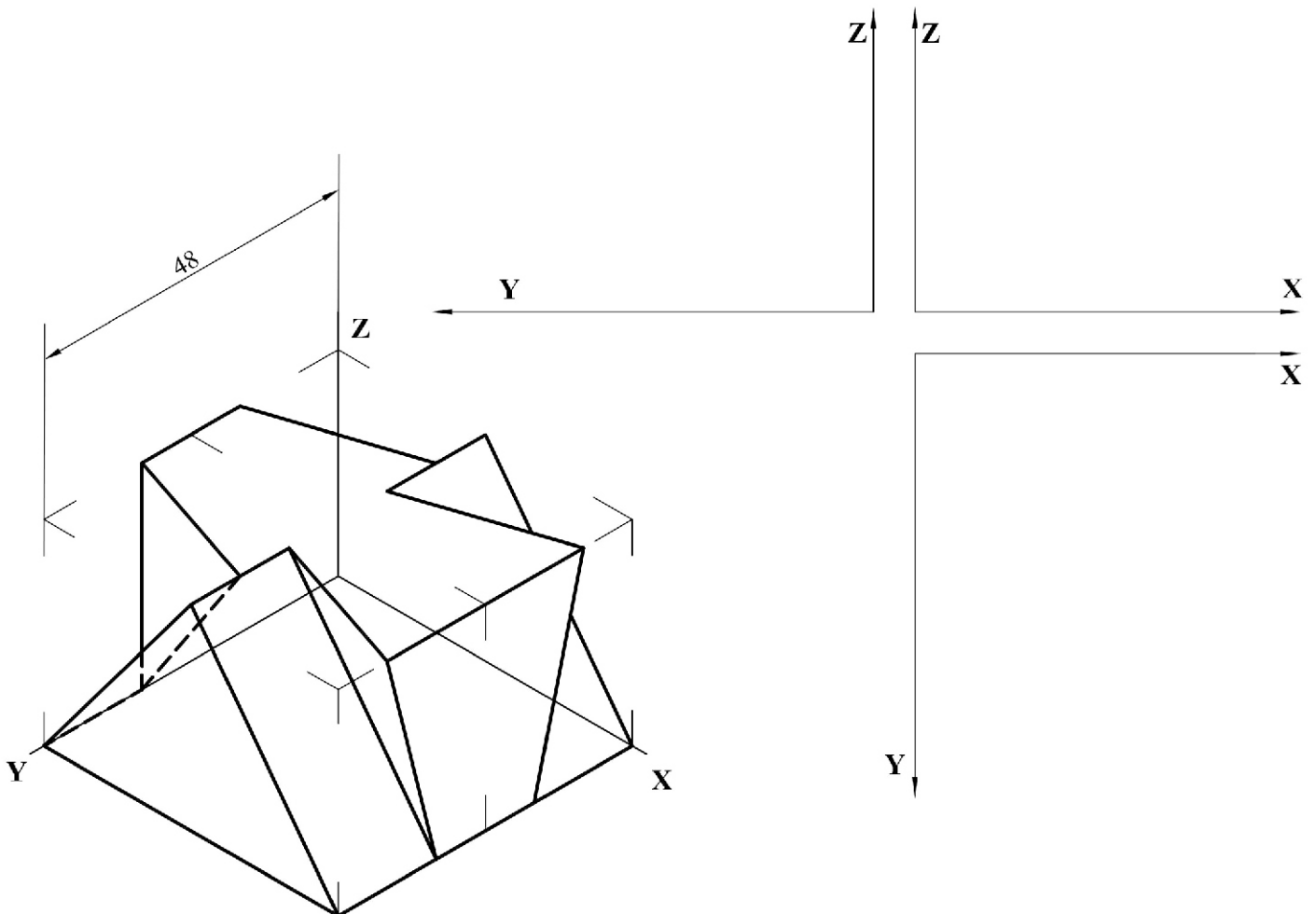
**A4.-** Dibujar, con líneas ocultas si las hubiera, el alzado de la pieza, y acotarla.



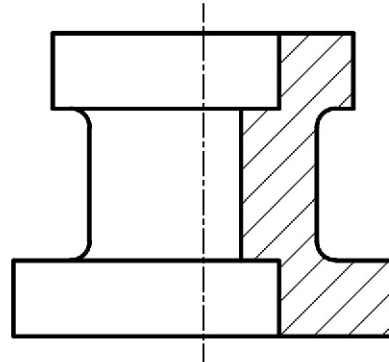
**B4.-** Dada la pieza en dibujo isométrico (sin coeficientes de reducción), se pide su representación diédrica, incluyendo en las vistas las secciones que se consideren oportunas. Acotar para su correcta definición dimensional. Los taladros son pasantes.



**A4.-** Dibujar, incluyendo aristas ocultas, las vistas de la pieza representada como *dibujo isométrico* (sin coeficiente de reducción). La figura presenta un plano de simetría.



**B4.** Acotar, según normas, la pieza de revolución representada a escala E 1:1.



**A4.-** Completar la representación de la pieza añadiendo, sin seccionar, la mitad de la vista que falta y acotar para su correcta definición dimensional.

