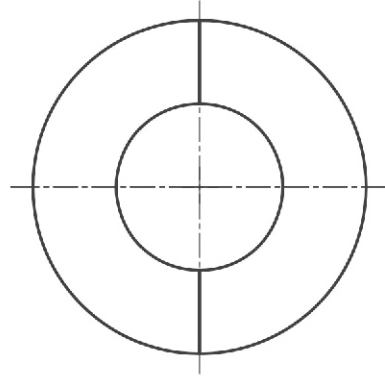
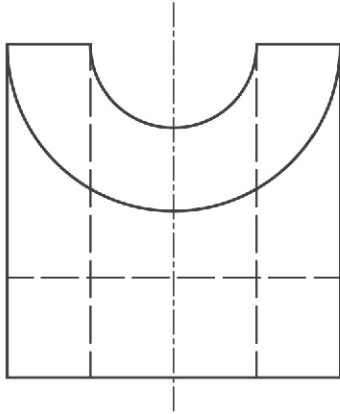
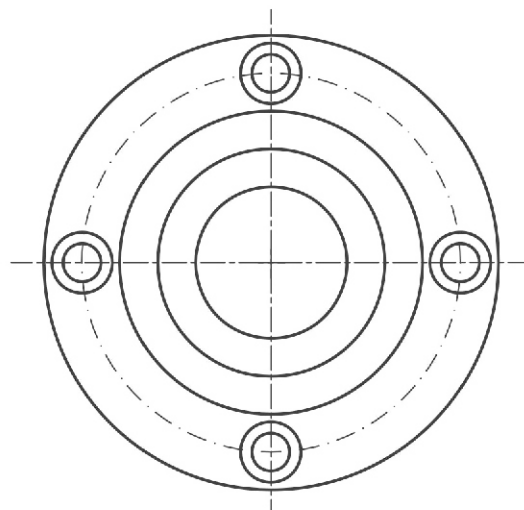
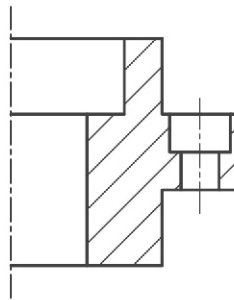


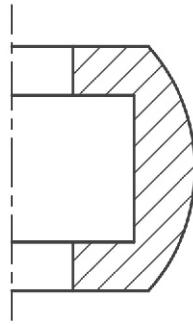
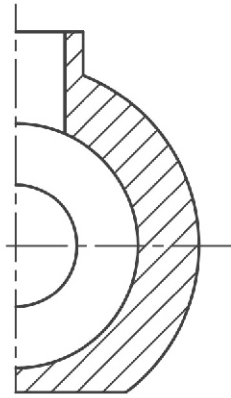
**A4.-** Completar la representación de la pieza añadiendo el alzado, con el corte que se considere oportuno. Acotar la pieza para su correcta definición dimensional.



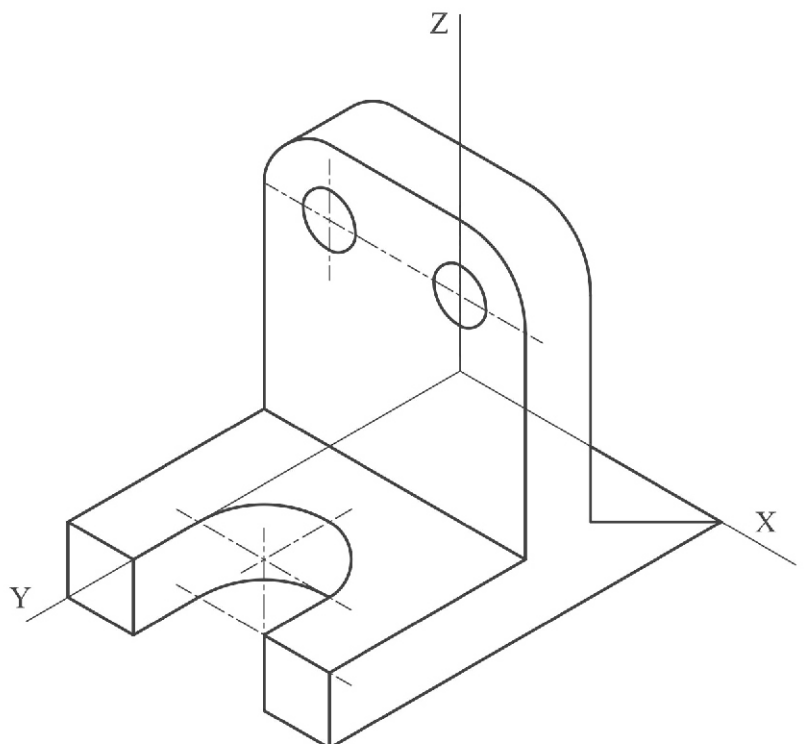
**B4.-** Completar la representación de la figura y acotar la pieza para su correcta definición dimensional.



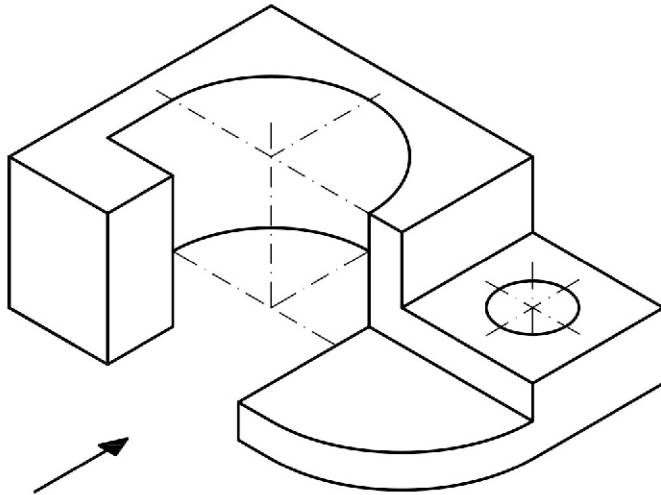
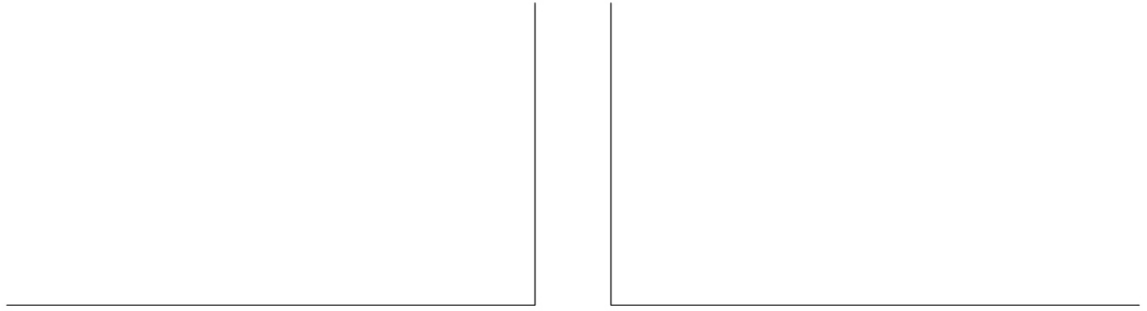
**A4.-** Completar la representación de las vistas diédricas de la pieza dada añadiendo, sin seccionar, la mitad de las vistas que falta. Acotar para su correcta definición dimensional.



**B4.-** Representar las vistas necesarias de la pieza dada en dibujo isométrico (sin coeficientes de reducción), incluyendo las secciones que se consideren oportunas. Acotar según norma para su correcta definición dimensional, sabiendo que los taladros son pasantes.

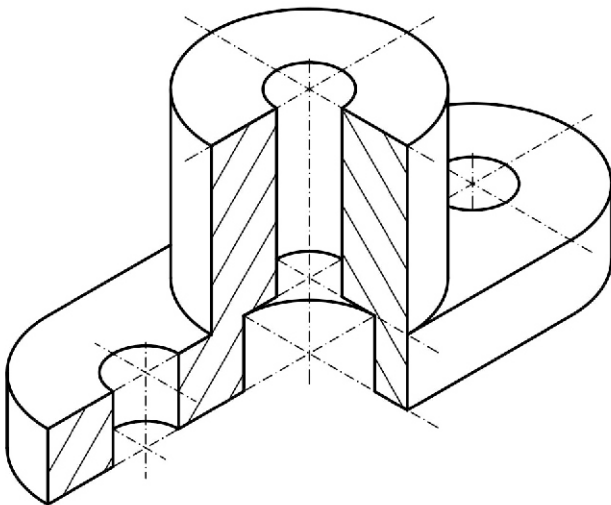


**A4.-** Representar por sus vistas normalizadas la pieza que se ofrece como dibujo isométrico (sin aplicar coeficientes de reducción).

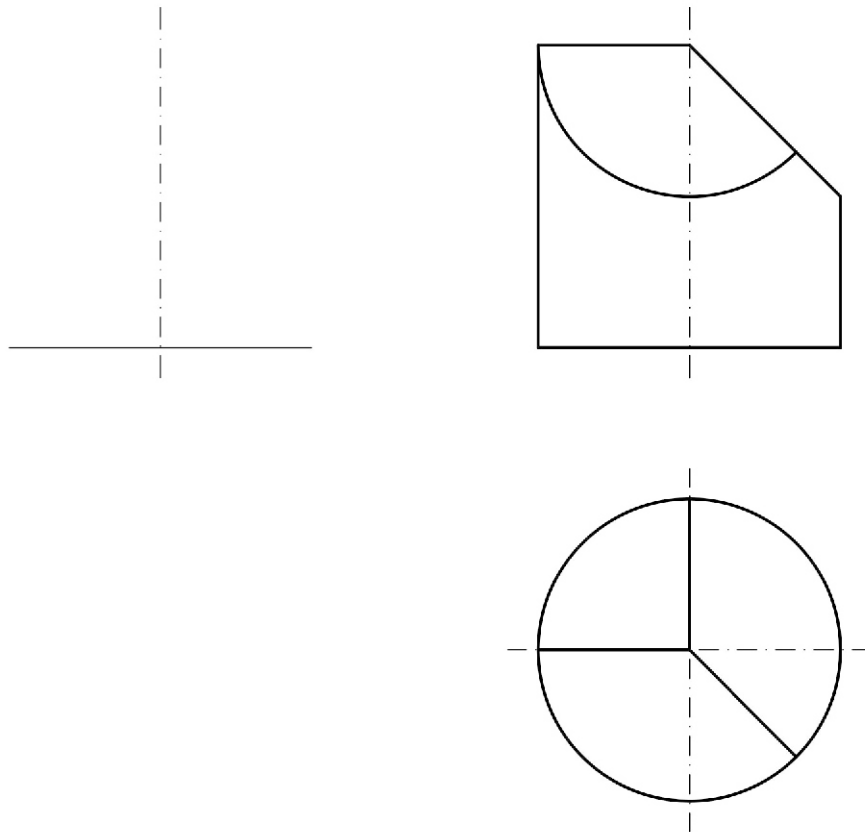


Alzado

**B4.-** Representar en diédrico la planta y el alzado de la pieza dada como dibujo isométrico (sin coeficientes de reducción) incluyendo los cortes que se consideren necesarios. Acotar la pieza para su correcta definición dimensional.



**A4.-** Completar la representación de la pieza añadiendo la vista lateral derecha. Acotar la pieza para su correcta definición dimensional.



**B4.-** Representar en diédrico, incluyendo los cortes que se consideren necesarios, la planta y el alzado de la pieza dada como dibujo isométrico (sin coeficientes de reducción). Acotar la pieza para su correcta definición dimensional.

