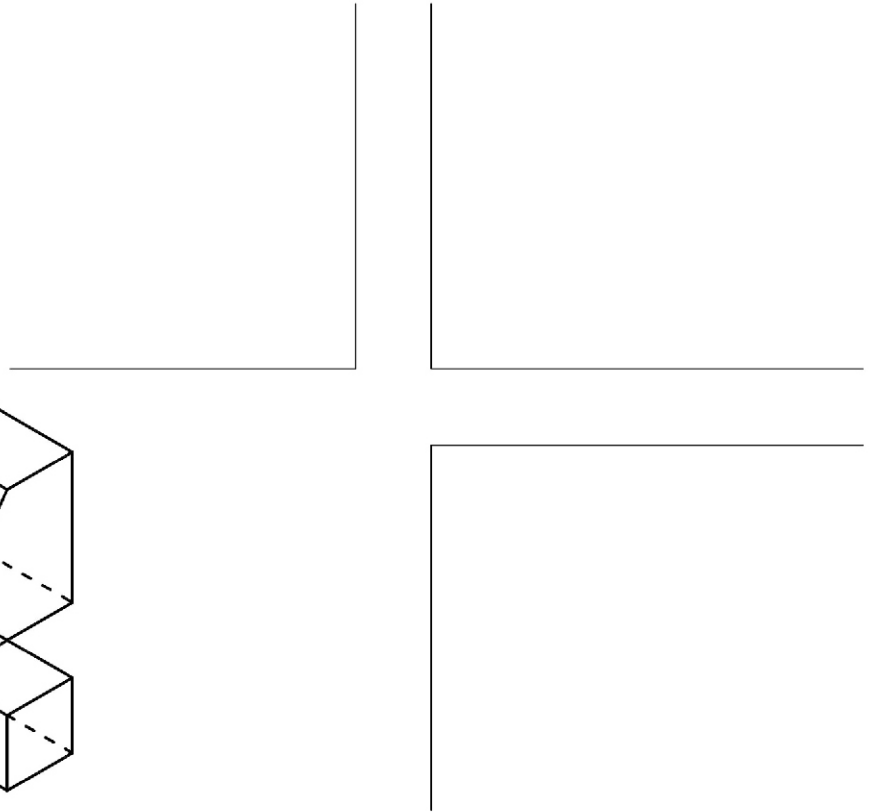
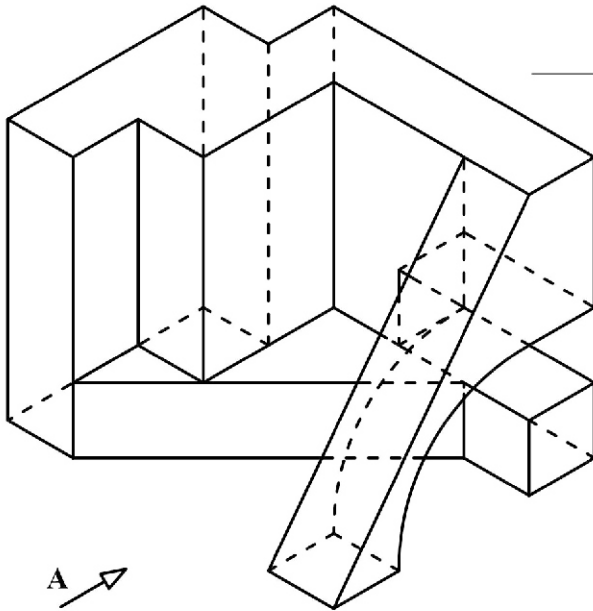
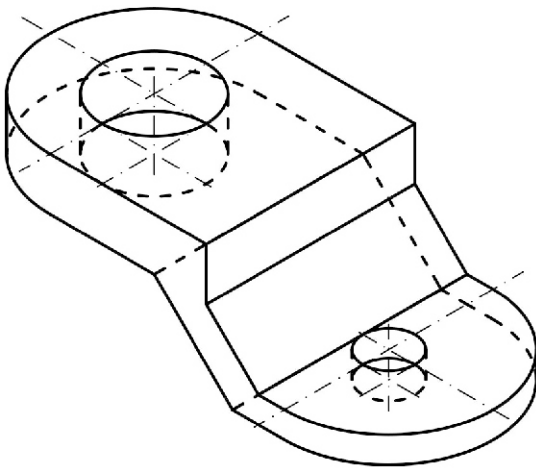


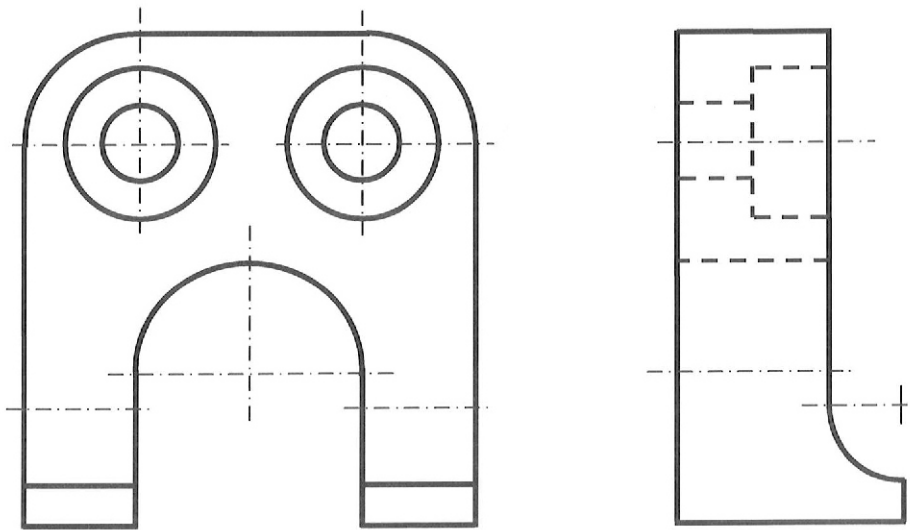
**A4.-** Dado el dibujo isométrico de la pieza (sin coeficientes de reducción), representarla con alzado, planta y perfil derecho, indicando también las aristas ocultas.



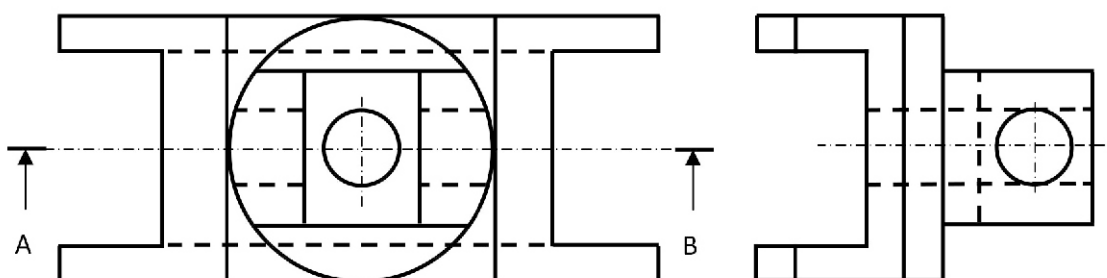
**B4.-** Dibujar el alzado y la planta de la pieza dada en dibujo isométrico (sin aplicar coeficientes de reducción) incluyendo los cortes o secciones que se consideren oportunos. Acotar las vistas según normas.



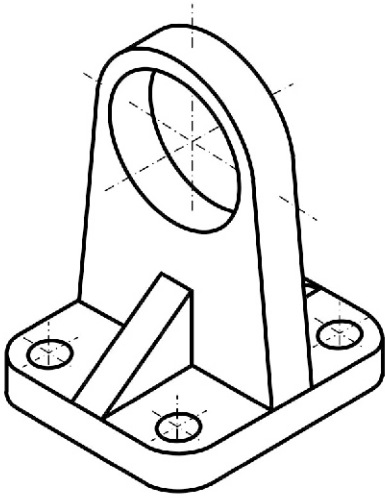
**A3.-** Acotar la pieza dada para su correcta definición dimensional. Indíquense, en las mismas vistas, las secciones o cortes que se consideren oportunos.



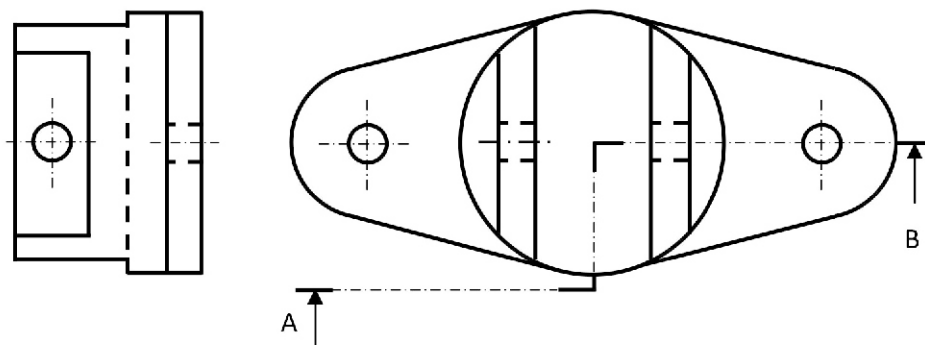
**A3.-** Dibujar el corte **AB** en su posición normalizada y acotar en la vista resultante todas las dimensiones posibles, según normativa.



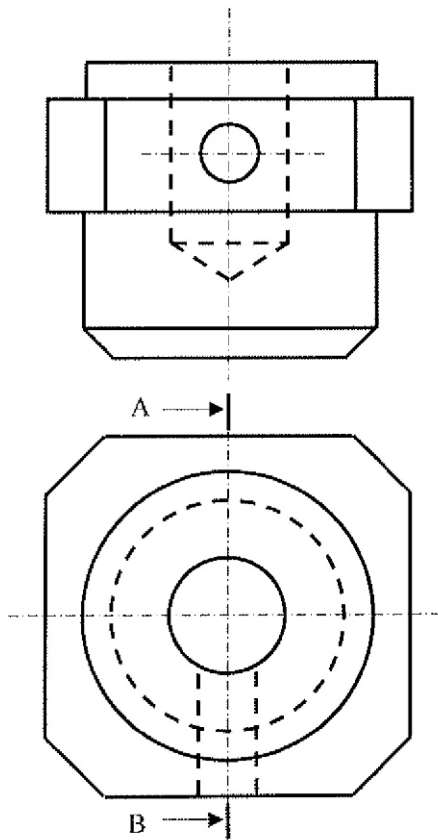
**A3.-** Representar en sistema diédrico, con las vistas mínimas necesarias, la figura representada en sistema isométrico. Dicha figura presenta dos planos de simetría. Acotar las vistas diédricas para su correcta definición dimensional.



**B3.-** Dibujar el corte AB en su posición normalizada y acotar según norma para su correcta definición dimensional.



**A3.-** Considerando las vistas dadas, completar la vista que se obtendría como perfil al aplicar el corte AB, indicado en la planta. Acotar en la vista resultante todas las dimensiones posibles, según normativa.



**B3.-** Representar en sistema diédrico, con las vistas mínimas necesarias, la figura representada en sistema isométrico. Acotar las vistas diédricas para su correcta definición dimensional.

