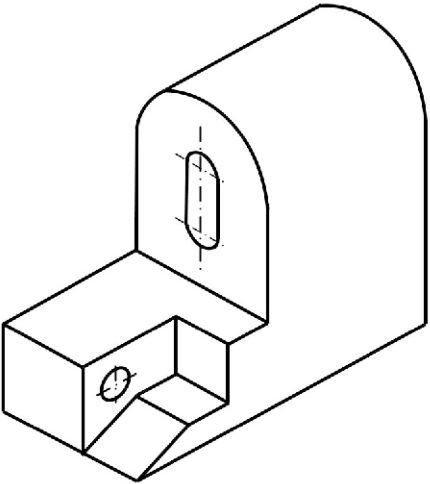
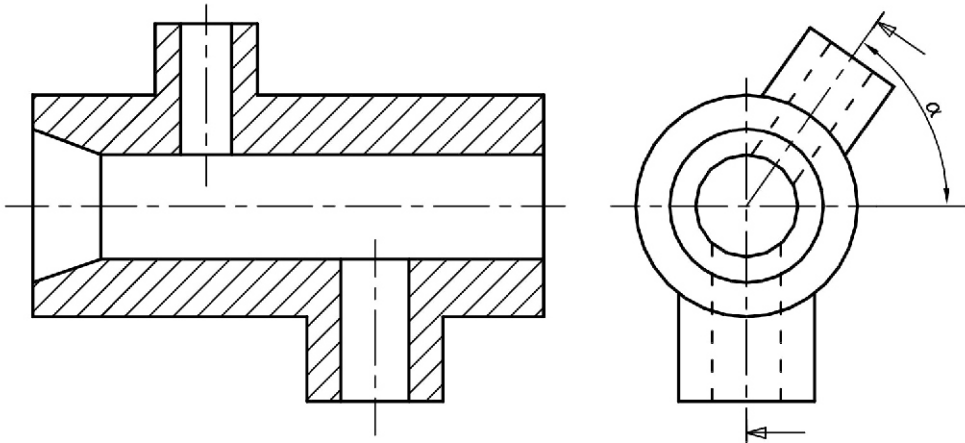


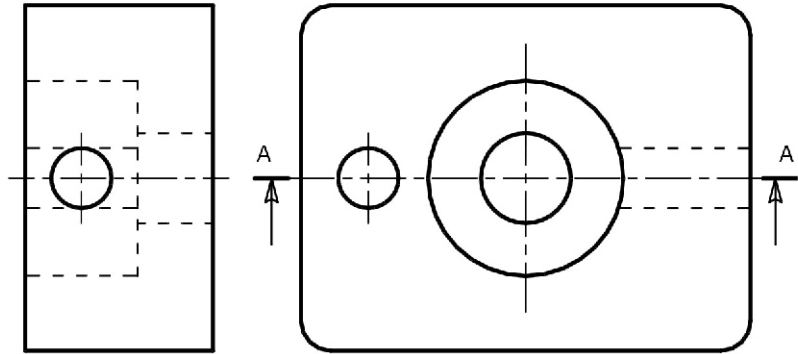
B3.– Representar en sistema diédrico, con las vistas que se consideren necesarias, la figura representada en dibujo isométrico. Acotar las vistas diédricas para su correcta definición dimensional.



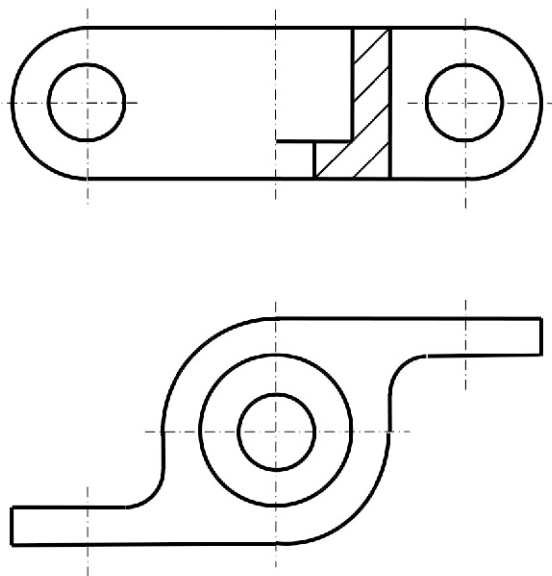
A3.- Dada la pieza por una proyección y el corte indicado, acótese, según normas, para su correcta definición dimensional.



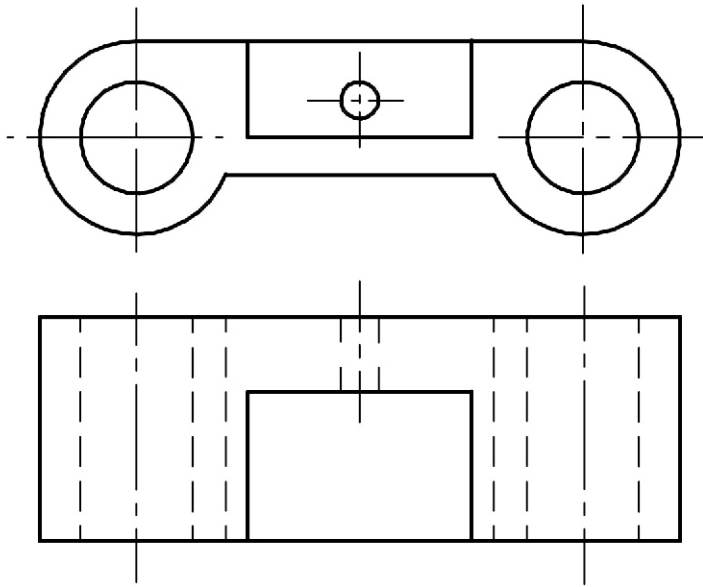
B3.- Dibujar el corte AA en su disposición normalizada.



B4.- Acotar la pieza de la figura de acuerdo con las normas.

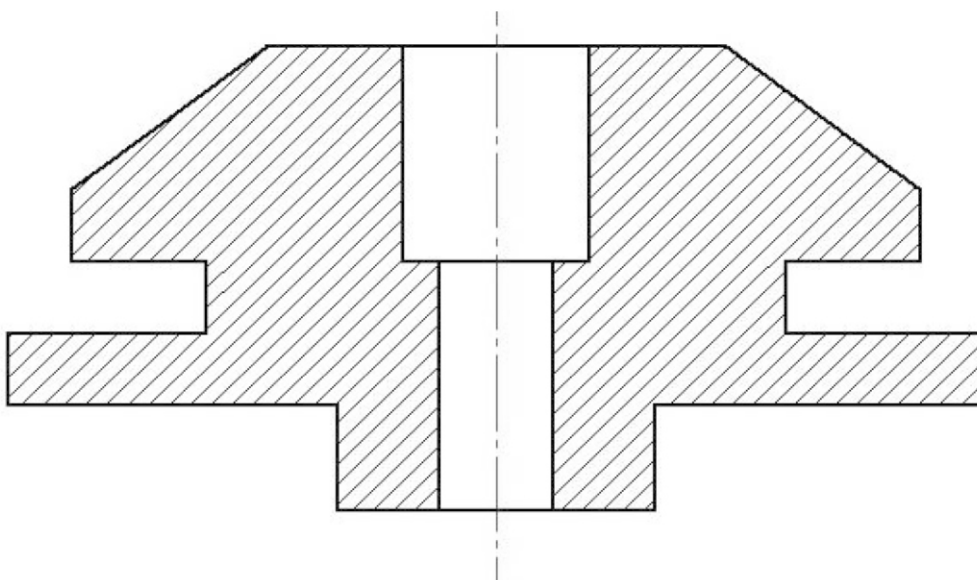


A4.- Acotar la pieza dada, según normativa, para la correcta definición dimensional.

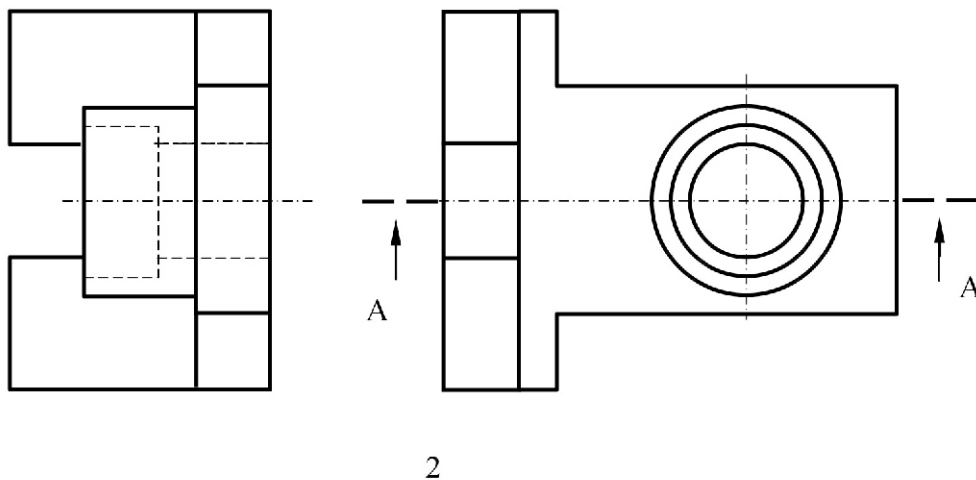


2

B4.- Acotar, según normativa, la pieza de revolución de la que se representa el corte para su correcta definición dimensional.



A4.- Dibujar el corte AA de la pieza en la posición que corresponda.



A4.- La representación de la figura corresponde a una pieza de revolución con un "corte a un cuarto". Acótese, según normas, para su correcta definición dimensional.

