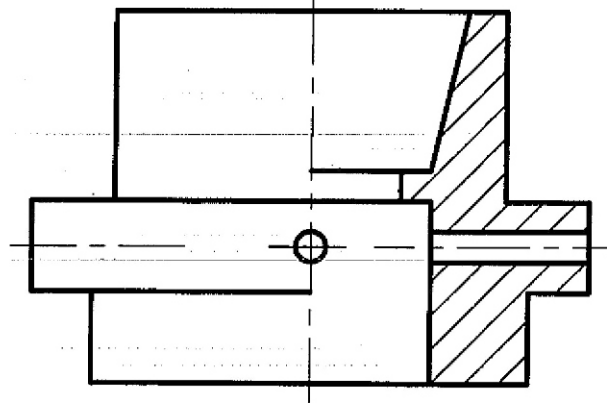
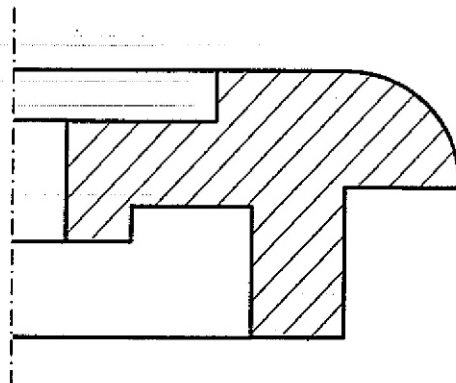


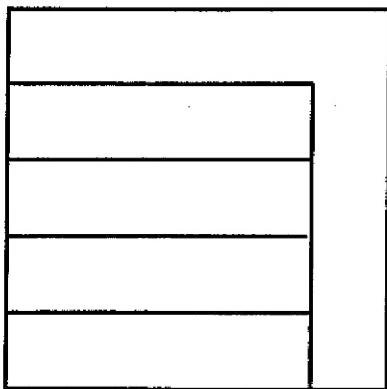
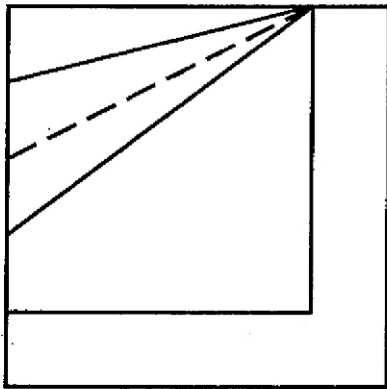
A4.- La representación de la figura corresponde a una pieza de revolución con un "corte a un cuarto". Acótese, según normas, para su correcta determinación dimensional.



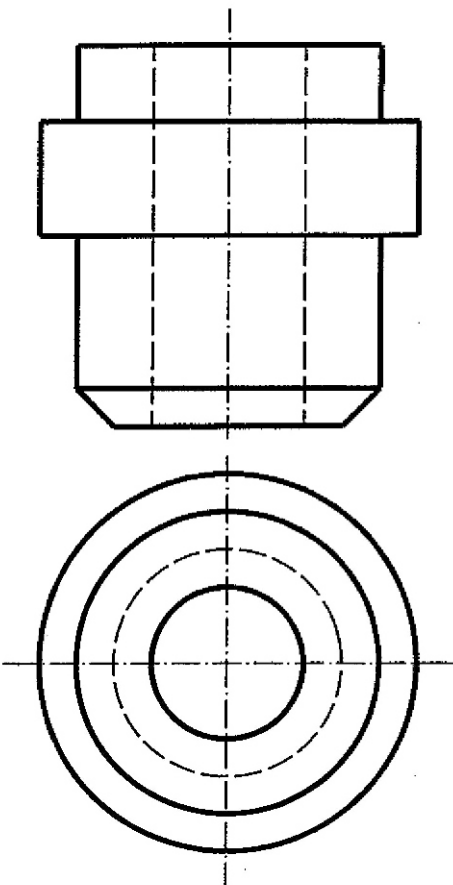
A4.- Completar la representación de la figura, que corresponde a una pieza de revolución con un *corte a un cuarto*, añadiendo -sin seccionar- la mitad izquierda que le falta. Acótese, según normas para su correcta determinación dimensional.



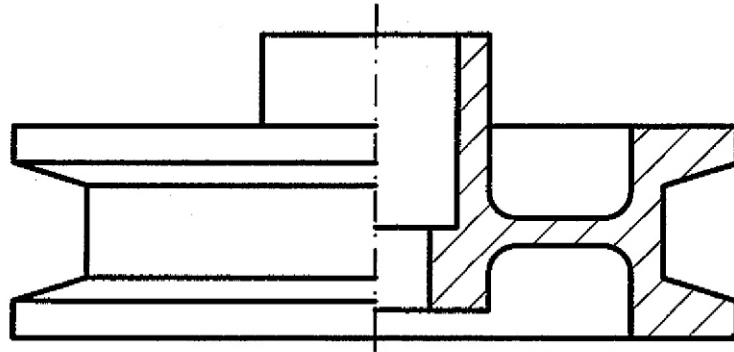
B4.- Hallar el perfil de la pieza dada por su alzado y su planta..



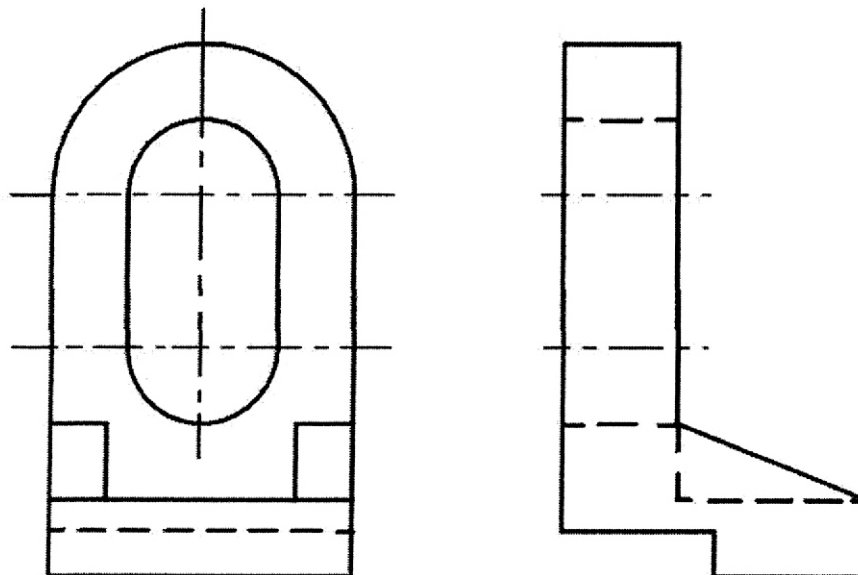
C2.- Representar el perfil seccionado "al cuarto" de la pieza dada por su alzado y planta en sistema europeo a E 1:1. Acotar en dicho perfil, conforme a la normativa UNE, todas las cotas necesarias para la correcta definición dimensional de la pieza.



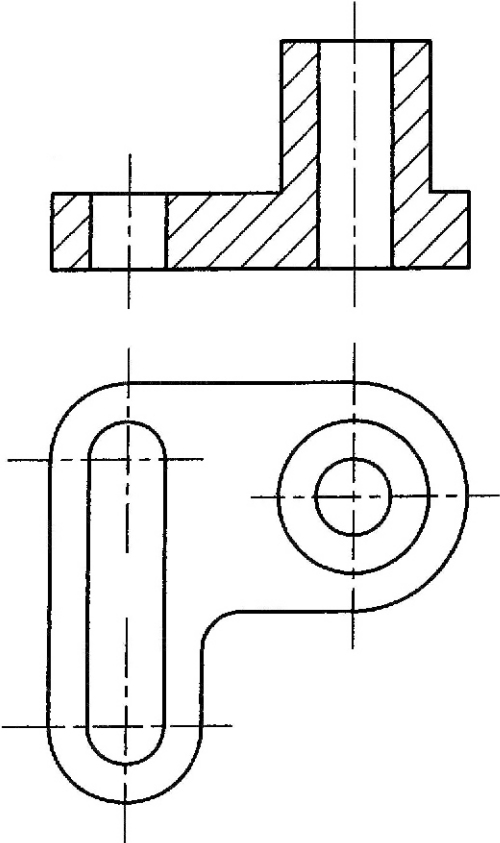
C2.- Acotar, según normas, la pieza de revolución que aquí se representa, para su correcta definición dimensional.



C2.- Acotar la pieza de la representación adjunta añadiendo a ésta los cortes o secciones que se consideren convenientes para su correcta definición y acotación.



C2.- Acotar la pieza de la figura representada en diédrico.



C2.- Acotar, según normas, la pieza de revolución que aquí se representa, para su correcta definición dimensional.

