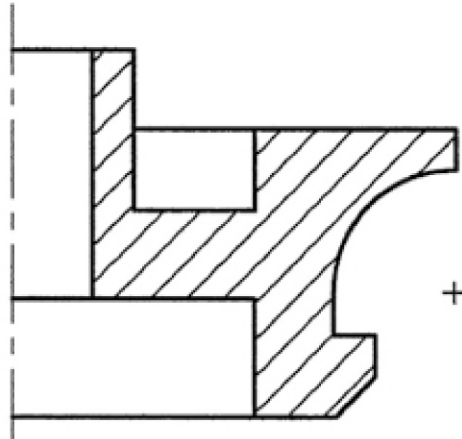
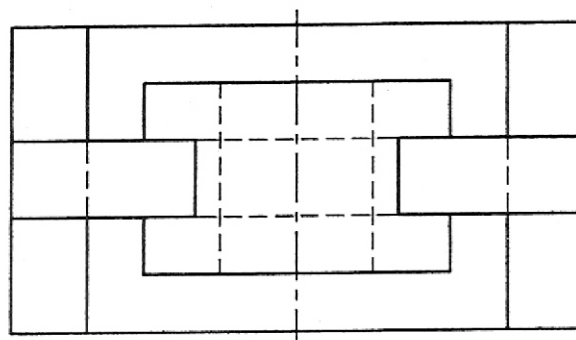
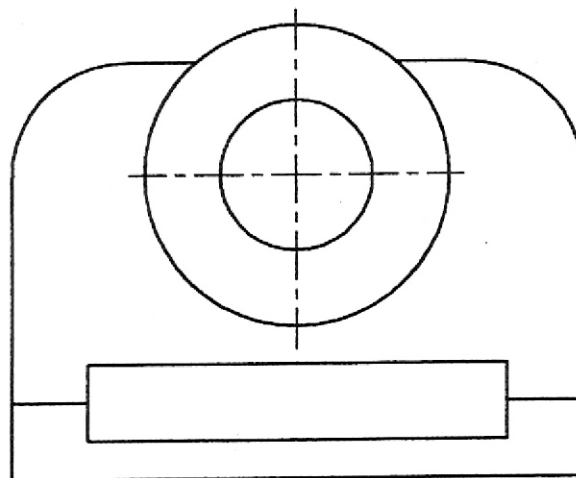


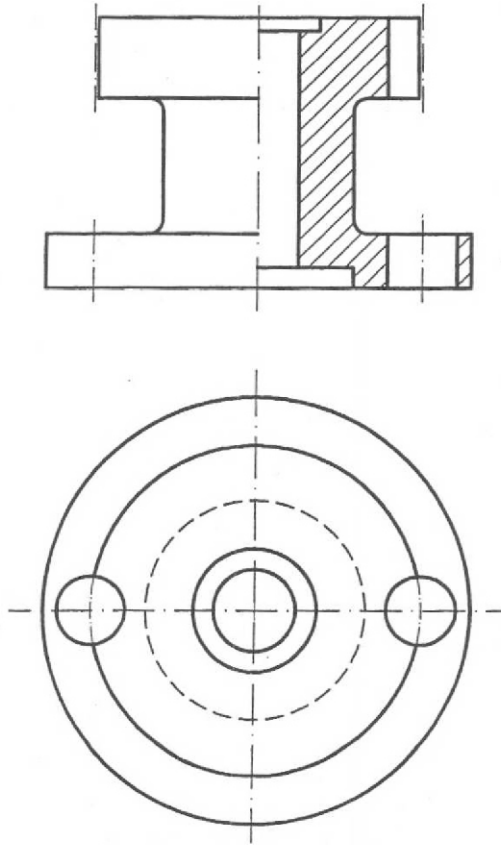
C2.- Completar la representación de la figura, que corresponde a una pieza de revolución con un "corte a un cuarto", añadiendo -sin seccionar- la parte izquierda que le falta. Acótese, según normas, para su correcta definición dimensional.



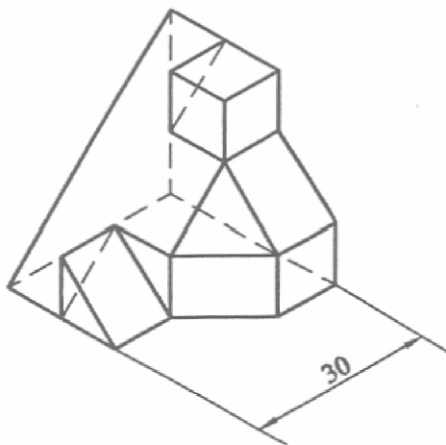
C2.- Acotar, según normas, la pieza representada.



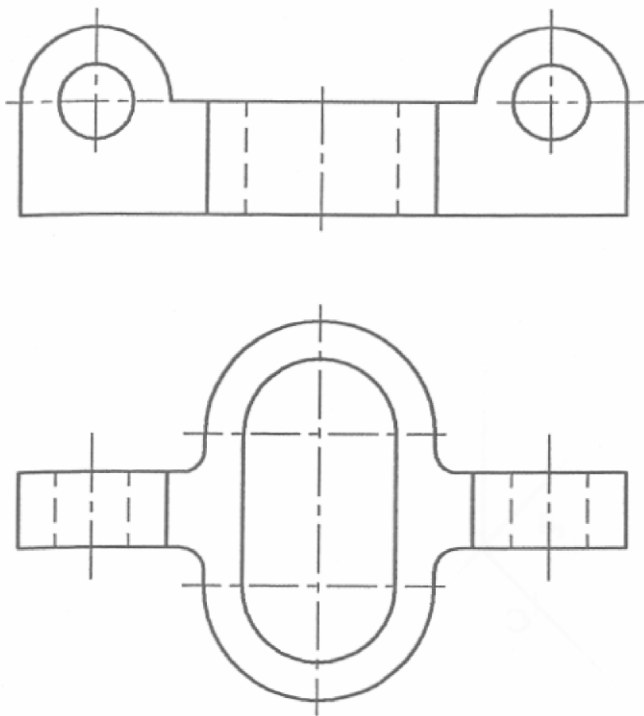
C2.- Acotar, según normas, la pieza representada a escala E 1:1.



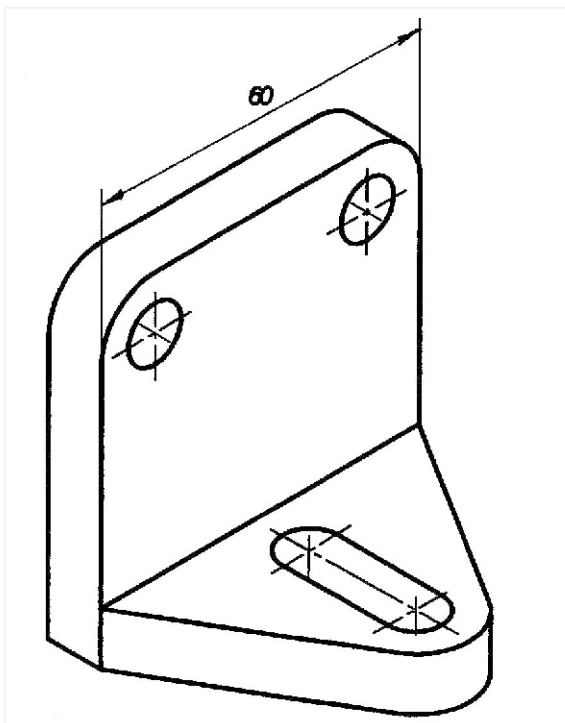
C1.- Representar, según normas, a escala E1: 1, las tres vistas diédricas principales de la pieza adjunta.



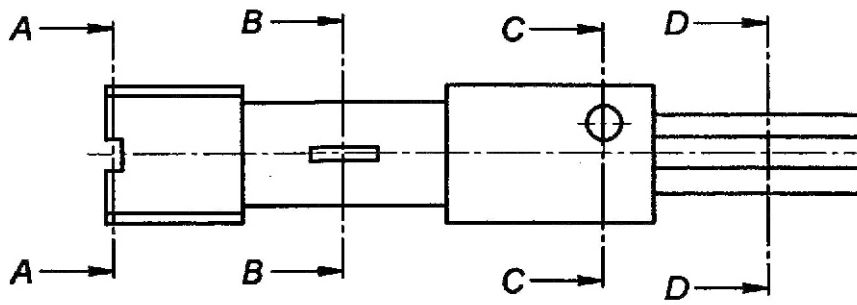
C2. - Acotar, según normas, la pieza representada por sus vistas diédricas; añadiendo los cortes y/o secciones que se consideren necesarios.



C1.- Representar y acotar en diédrico la pieza adjunta, dada en perspectiva isométrica, dando las vistas, cortes y/o secciones que se consideren necesarios. Los agujeros son pasantes.

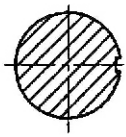


C2.- Relacionar las secciones representadas con los cortes indicados en la figura, rellenando la tabla que se adjunta.



Corte	Sección (*)
A-A	
B-B	
C-C	
D-D	

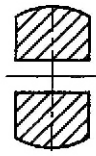
* indicar el número correspondiente



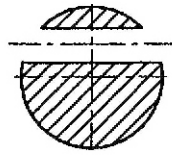
Sección 1



Sección 2



Sección 3



Sección 4

C1.- Completar la representación diédrica con la vista lateral derecha

