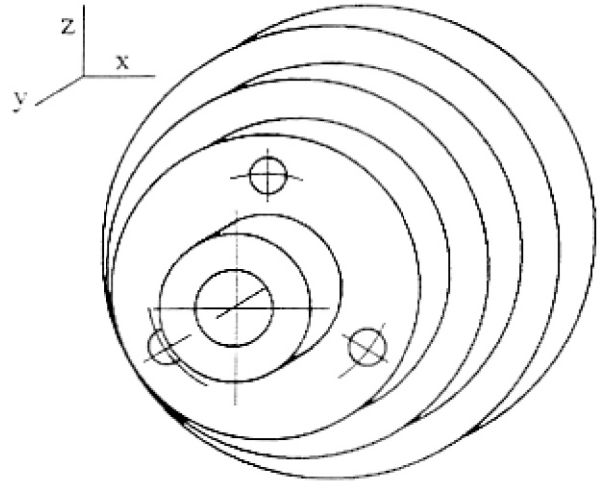
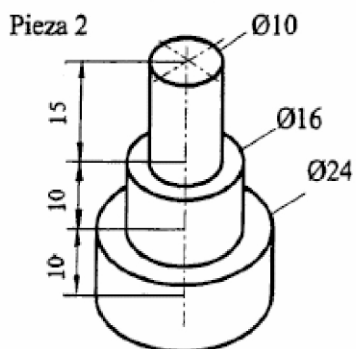
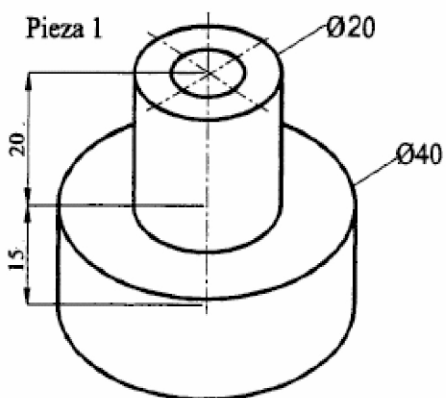


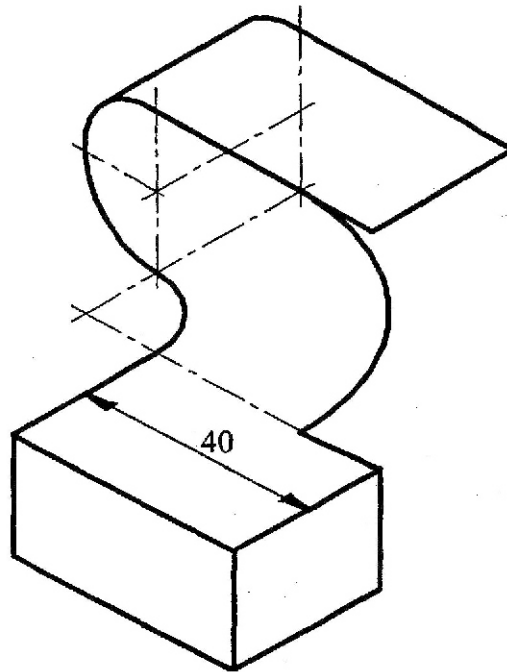
C2.- Representar y acotar en diédrico, a escala E1: 1, la pieza adjunta, dando las vistas, cortes y/o secciones que se consideren necesarios. Los cuatro agujeros son pasantes, $Cy = 1$, y el diámetro mayor es de 60mm.



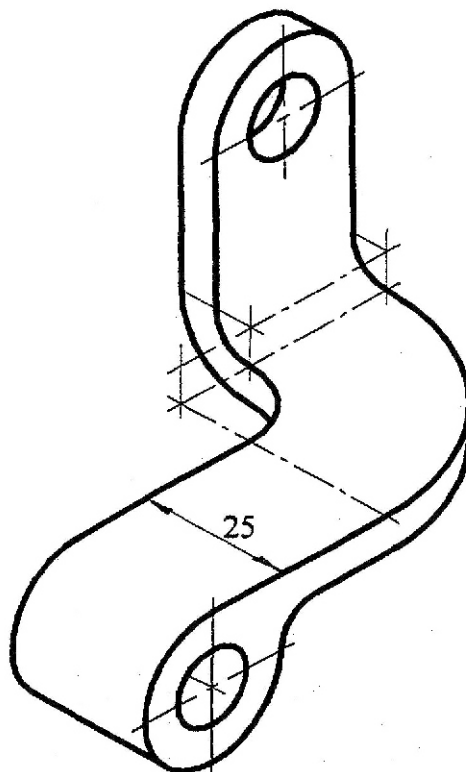
C2.- La pieza 1, representada en *dibujo* isométrico, tiene en su interior un hueco que se ajusta a la pieza 2. Representar el alzado de la pieza 1 con un corte a 90° . Acotar según normas.



A5.- La figura con fines decorativos que se representa, construida con acero inoxidable, está compuesta por un soporte corpóreo y una pletina de 1 mm de espesor. Representar las vistas y cotas necesarias para poderla construir.



B5.- Representar en diédrico la pieza dada en perspectiva isométrica mediante las vistas que se consideren necesarias.



A5.- Representar, según normas, el alzado con sección por su plano de simetría.

