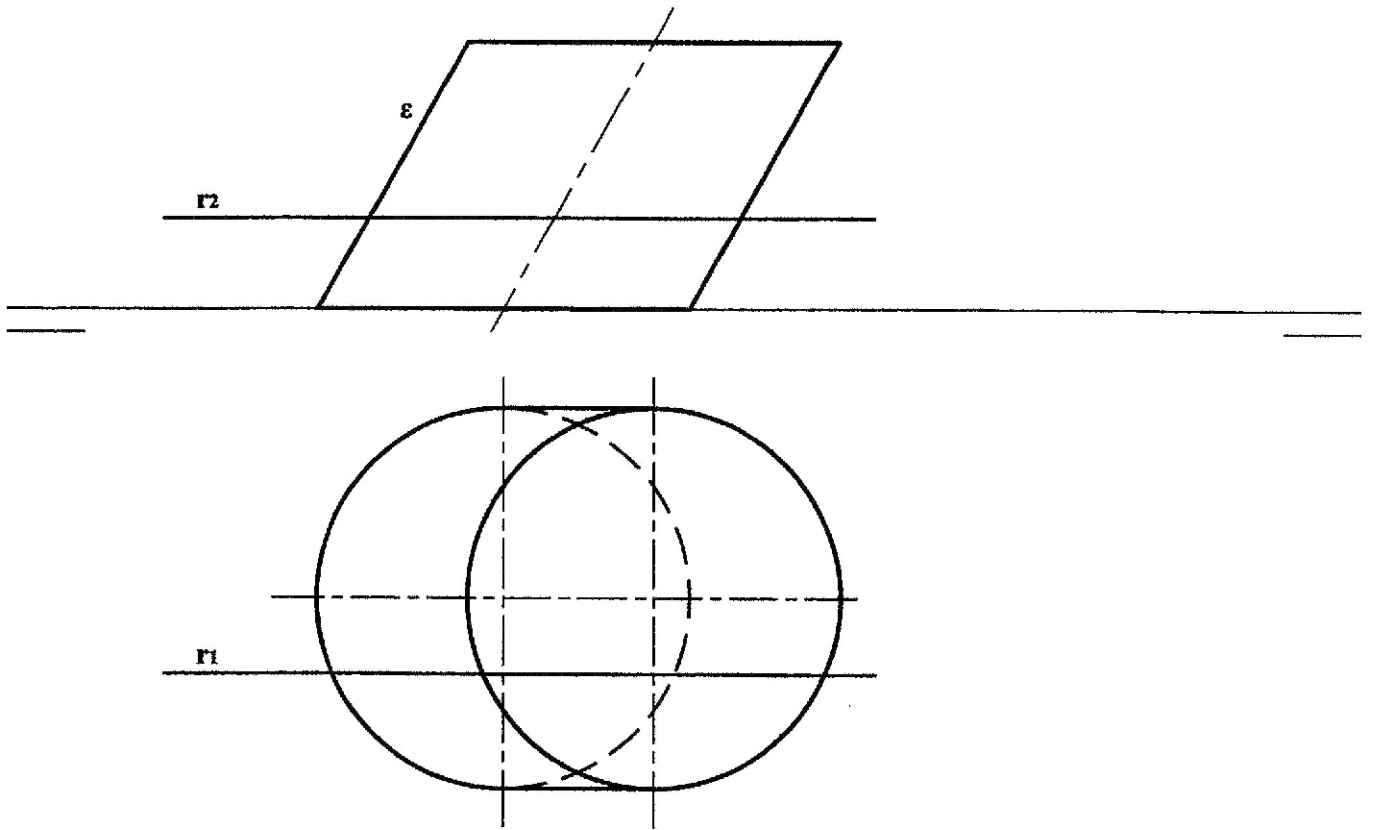
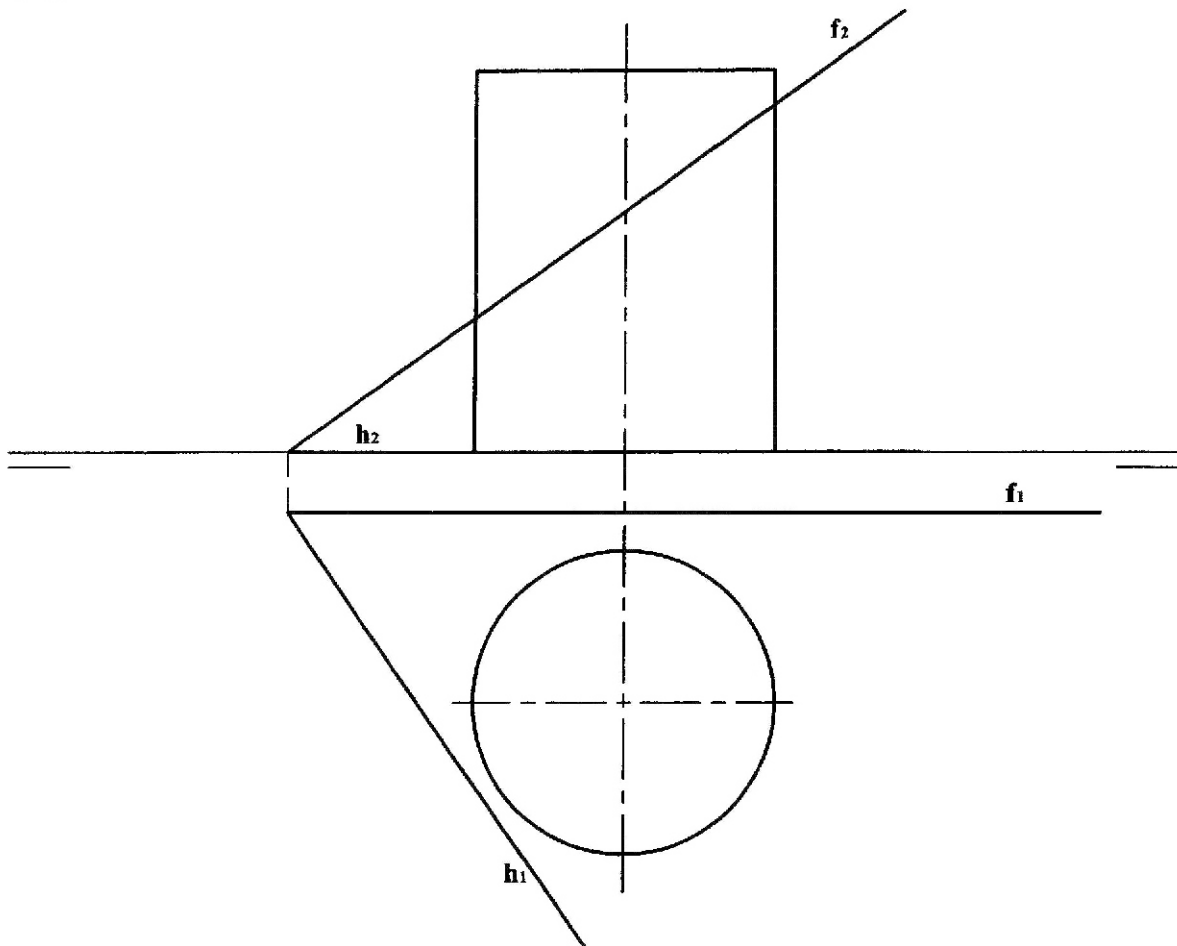


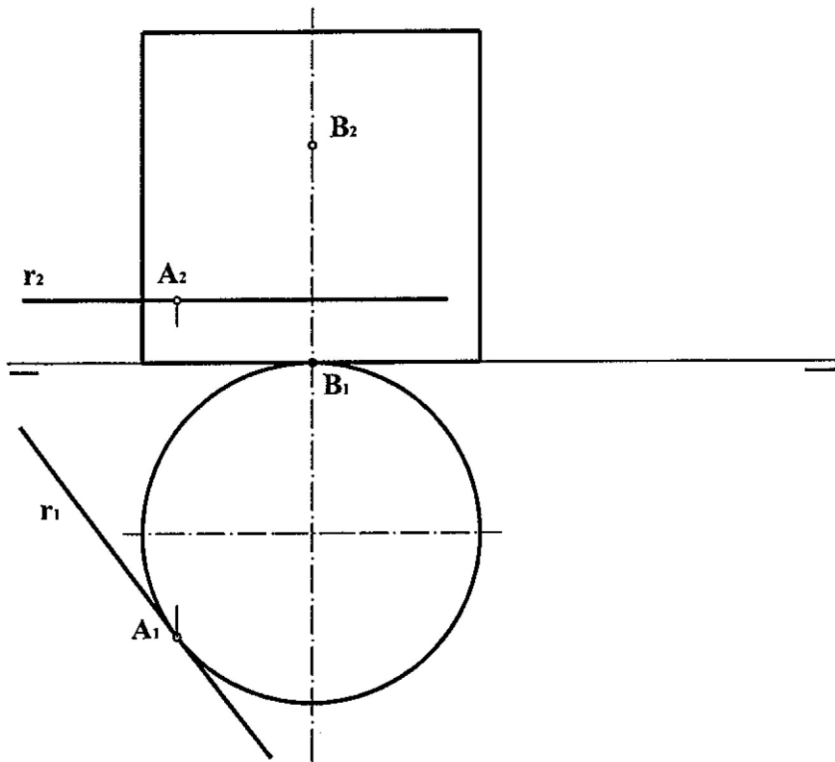
B2.- Determinar los puntos de intersección de la recta r y el cilindro oblicuo ϵ .



B2.- Determinar por sus dos ejes principales la sección que el plano que contiene a las rectas f y h produce en el cilindro, así como los puntos de tangencia de la sección con las generatrices del contorno aparente de la proyección vertical.



B2.- El plano que contiene la recta r y los puntos A y B secciona al cilindro recto dado, siendo A y B puntos de la cónica intersección. Determinar la sección por sus ejes principales.



A2.- Determinar, por sus ejes o diámetros conjugados, la sección producida en el cilindro dado por un plano que pasa por la recta r , contenida en el plano horizontal, y el punto O .

