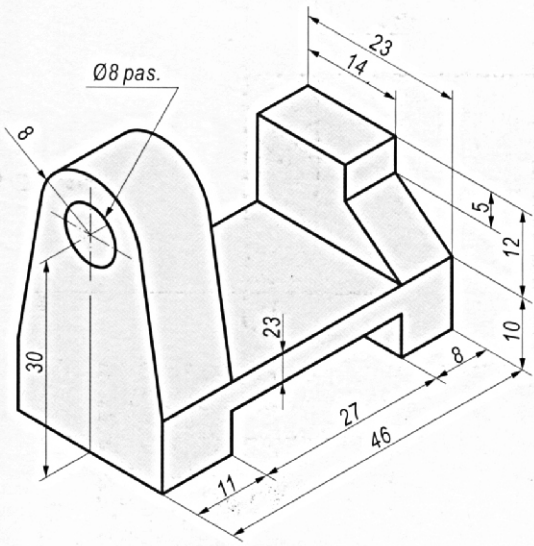


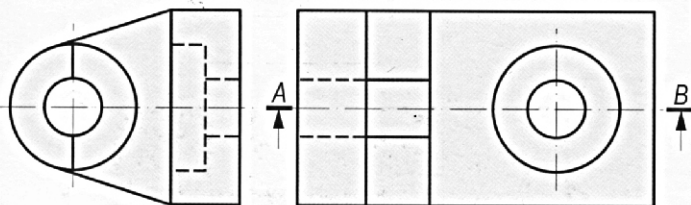
A) Dada la perspectiva isométrica dibujar, a escala 1:1, las vistas diédricas de la misma correctamente acotadas.



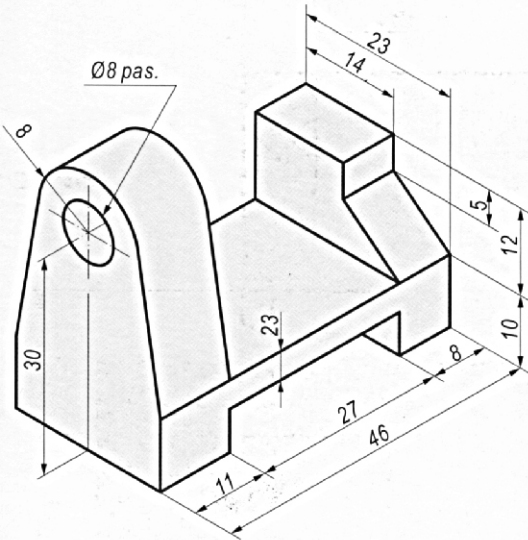
**PROPUESTA "A"**

B) Representar, a escala 3/2, el corte AB de la pieza en la posición que corresponda.

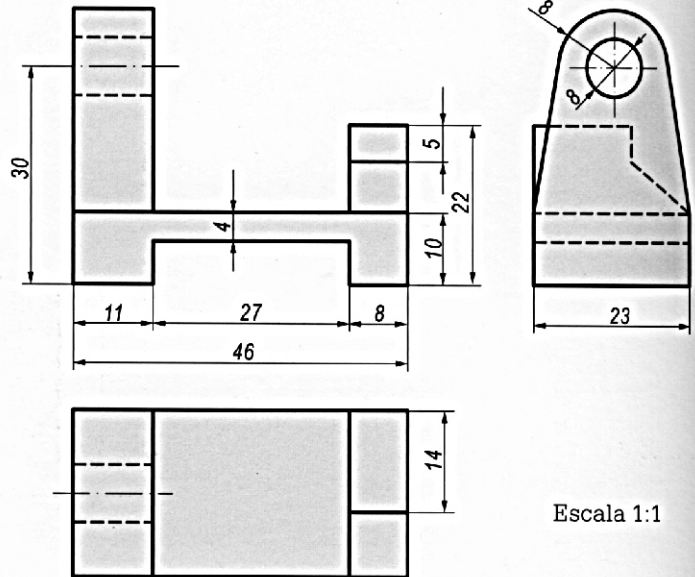
**PROPUESTA "B"**



A) Dada la perspectiva isométrica dibujar, a escala 1:1, las vistas diédricas de la misma correctamente acotadas.



PROPUESTA "A"



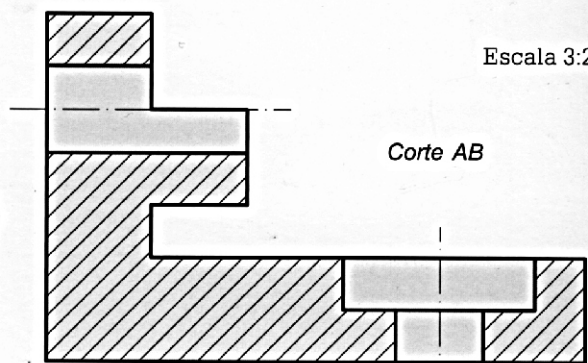
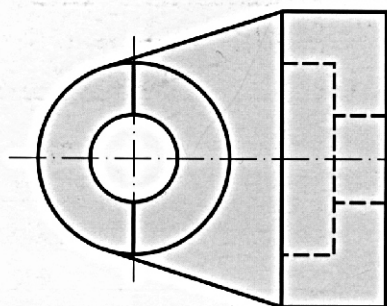
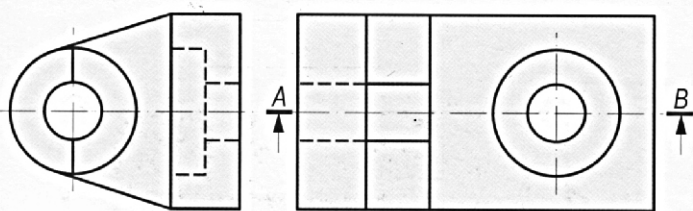
SOLUCIÓN "A"

Escala 1:1

B) Representar, a escala 3/2, el corte AB de la pieza en la posición que corresponda.

PROPUESTA "B"

SOLUCIÓN "B"



Escala 3:2

Corte AB

