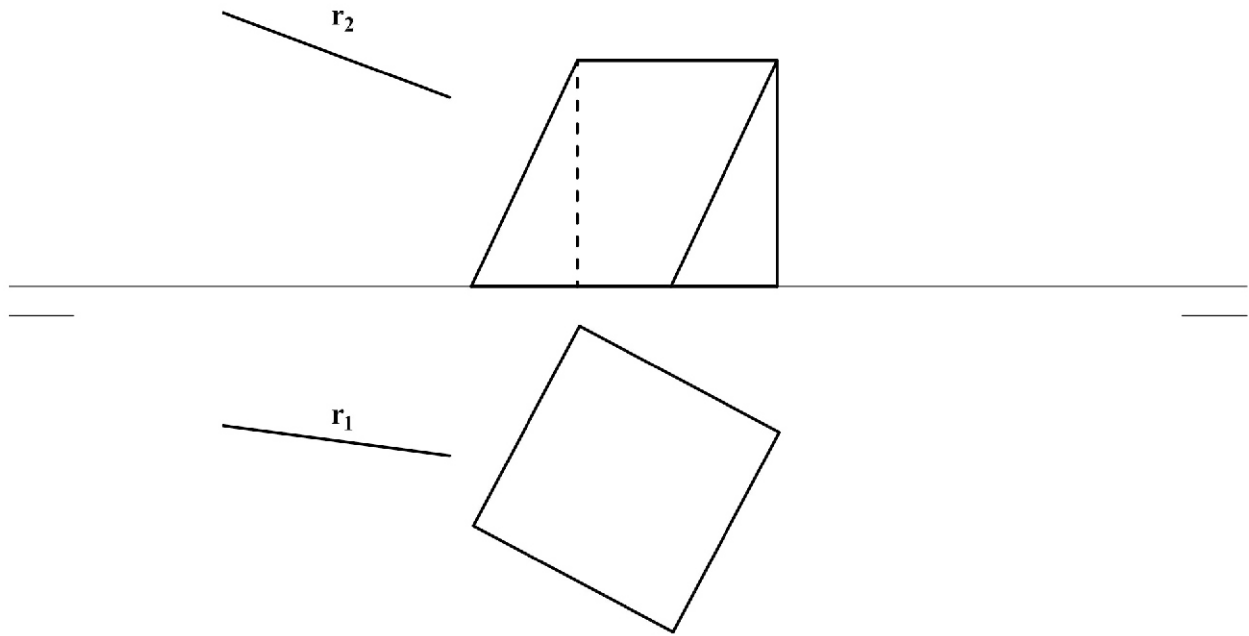
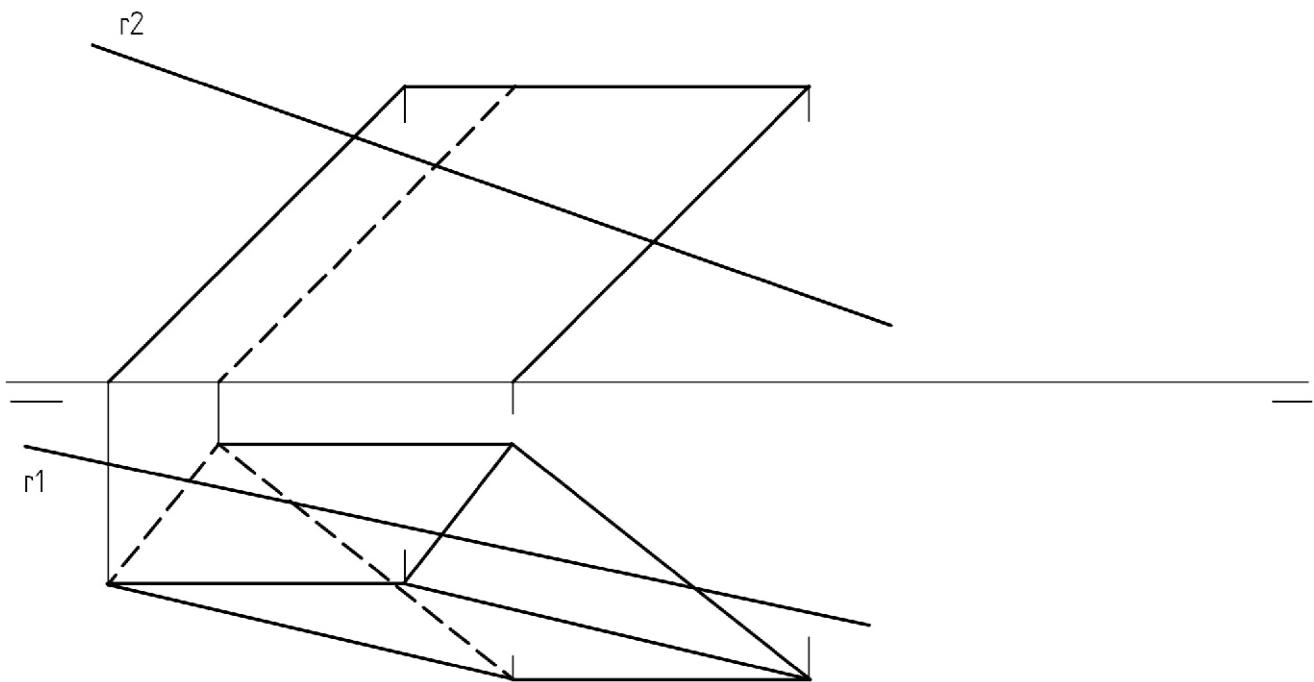


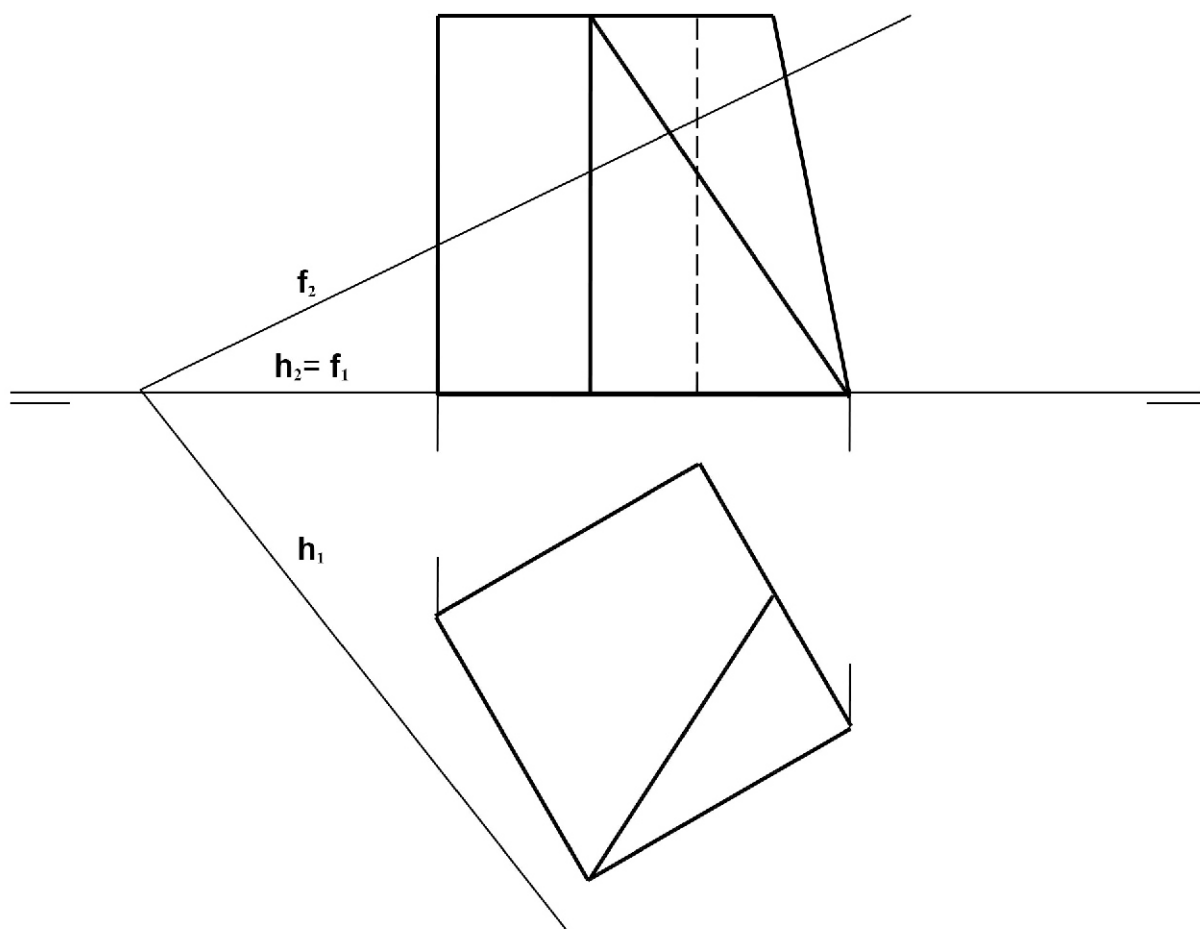
A2.- Determinar los puntos de intersección de la recta r y el prisma dados. Diferenciar partes vistas y ocultas de la recta.



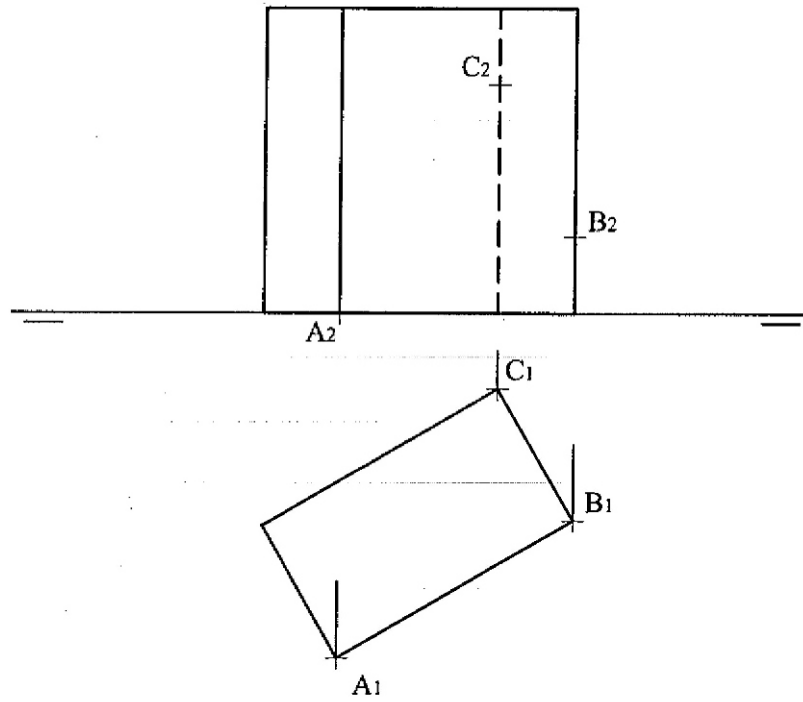
B2.- Determinar los puntos de intersección de la recta r con el prisma de base triangular dado por sus vistas diédricas.



B2.- Determinar la sección que el plano **f-h** produce en el poliedro dado.



B2.- Hallar la verdadera magnitud de la sección producida en el prisma dado, por el plano determinado por los puntos **A**, **B** y **C** de sus aristas laterales.



Hallar la verdadera magnitud de la sección producida por el plano ABCD en el prisma hexagonal dado por sus proyecciones.

