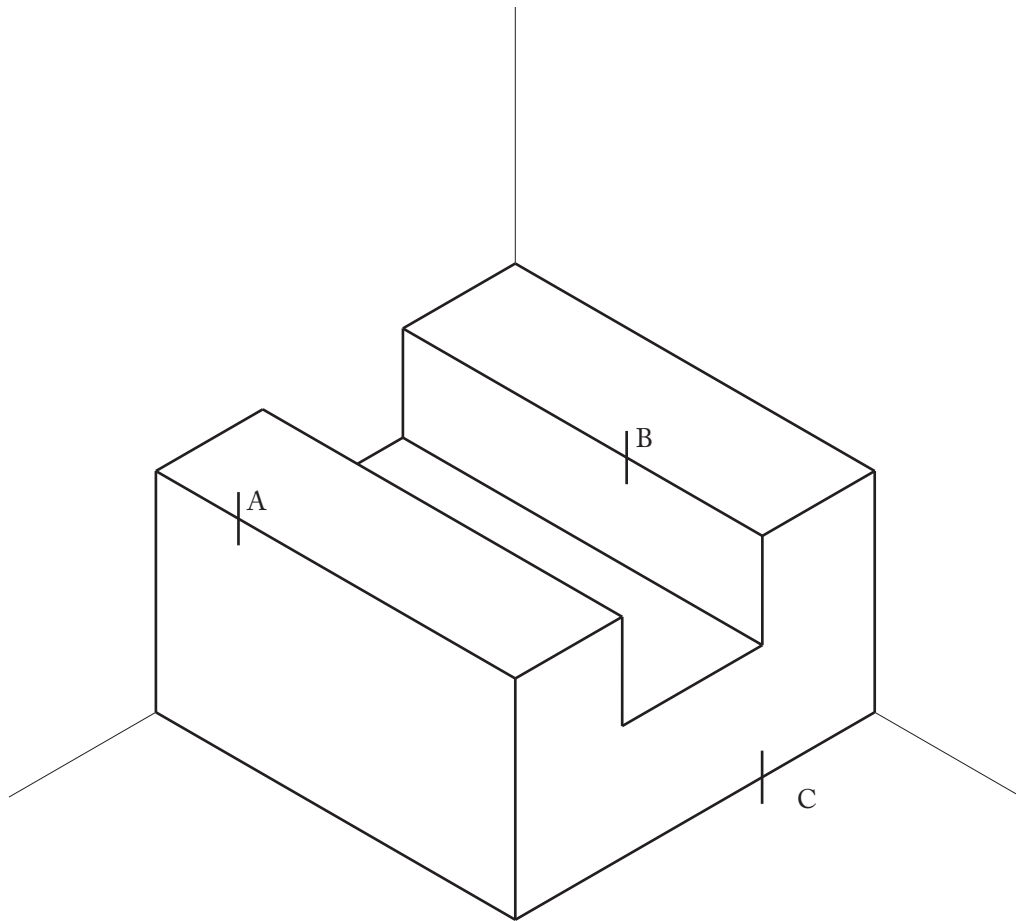


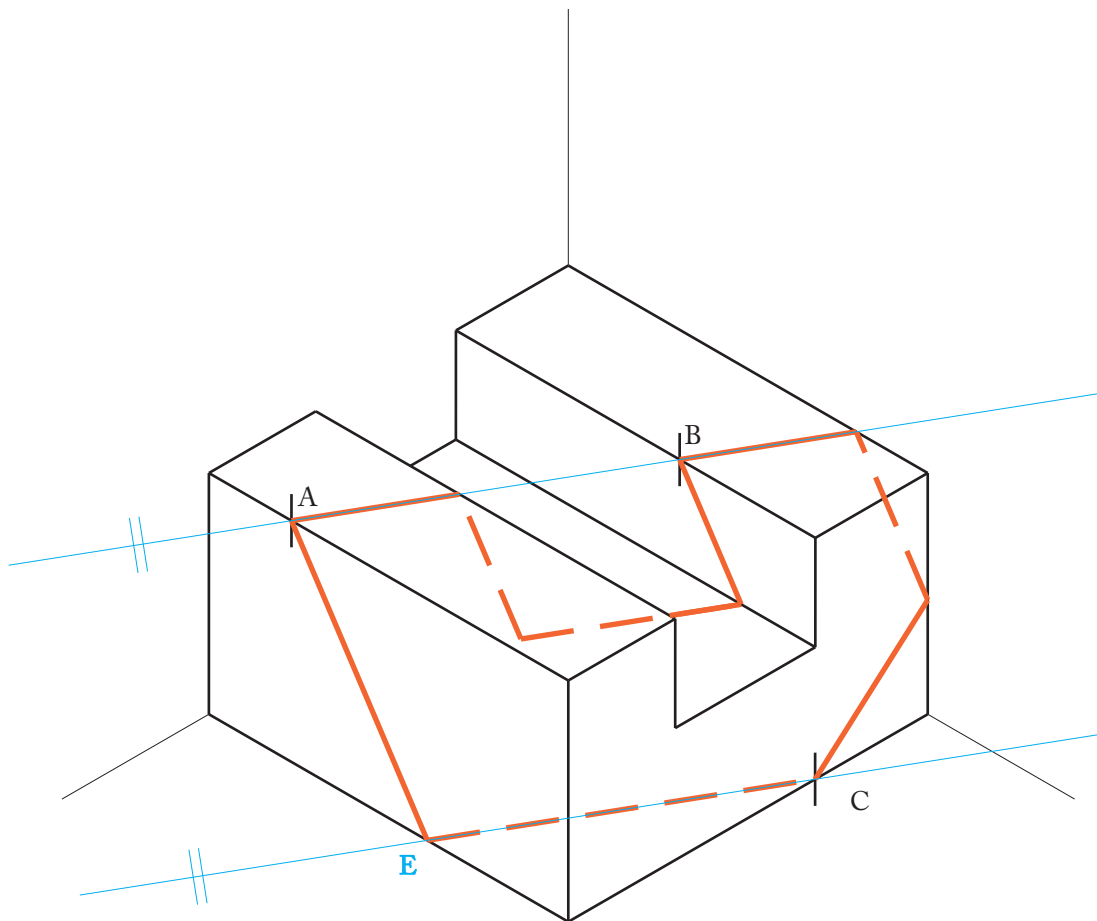
PAU. EXAMEN JUNIO FASE GENERAL

B3.- Hallar la sección producida en la pieza prismática por el plano definido por los puntos **A**, **B** y **C**.



PAU. EXAMEN JUNIO FASE GENERAL

B3.- Hallar la sección producida en la pieza prismática por el plano definido por los puntos **A**, **B** y **C**.



B3.- Tras unir **A** con **B**, ambos situados en el plano superior del prisma, y determinar las trazas de la sección en él, se puede trazar la paralela por **C**, hallando **E**, $AB \parallel CE$. Asimismo, paralelas a **AE** pueden trazarse otras tres aristas y completar la sección pedida.

Calificación orientativa:

Determinación del punto E	2,0
Determinación del punto D	2,0
Definición completa de la sección.....	5,0
Valoración de trazado y ejecución.....	1,0
Total.....	10,0