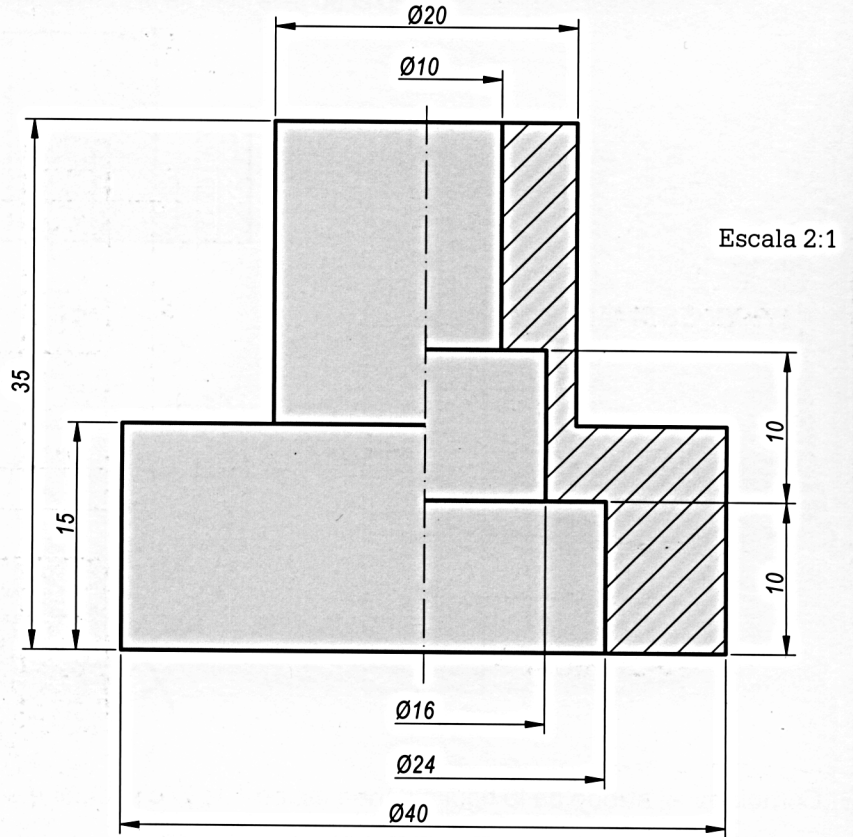
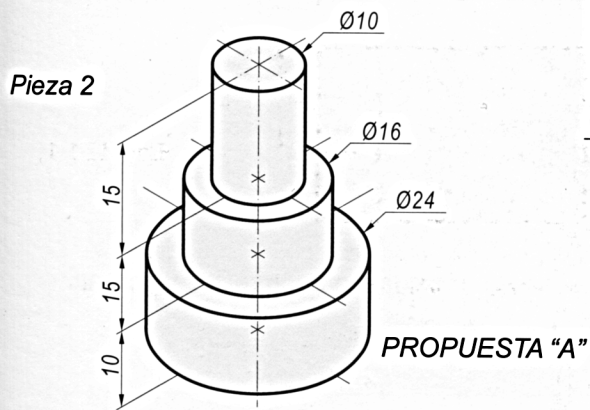
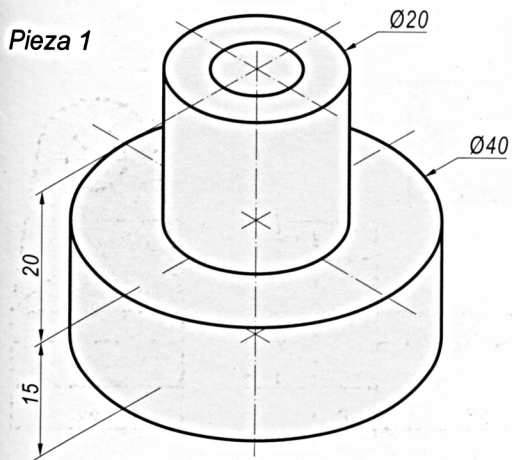


A) La pieza 1, representada en perspectiva isométrica, tiene en su interior un hueco en el que se ajusta la pieza 2. Se pide: representar, a escala 2:1, el alzado de la pieza 1 con un corte a 90°. Acotar según normas.



B) Representar en diédrico, a escala 1:1, la pieza dada en perspectiva isométrica mediante las vistas, cortes y/o secciones que se consideren necesarias.

