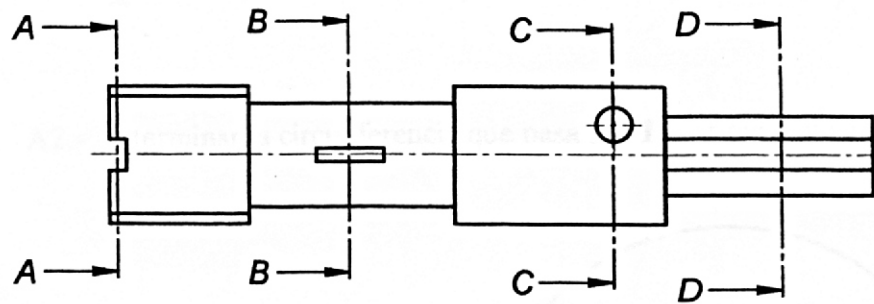
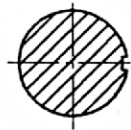


C2.- Relacionar las secciones representadas con los cortes indicados en la figura, rellenando la tabla que se adjunta.

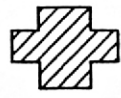


Corte	Sección (*)
A-A	
B-B	
C-C	
D-D	

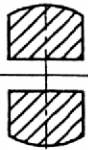
\* indicar el número correspondiente



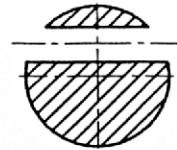
Sección 1



Sección 2



Sección 3



Sección 4