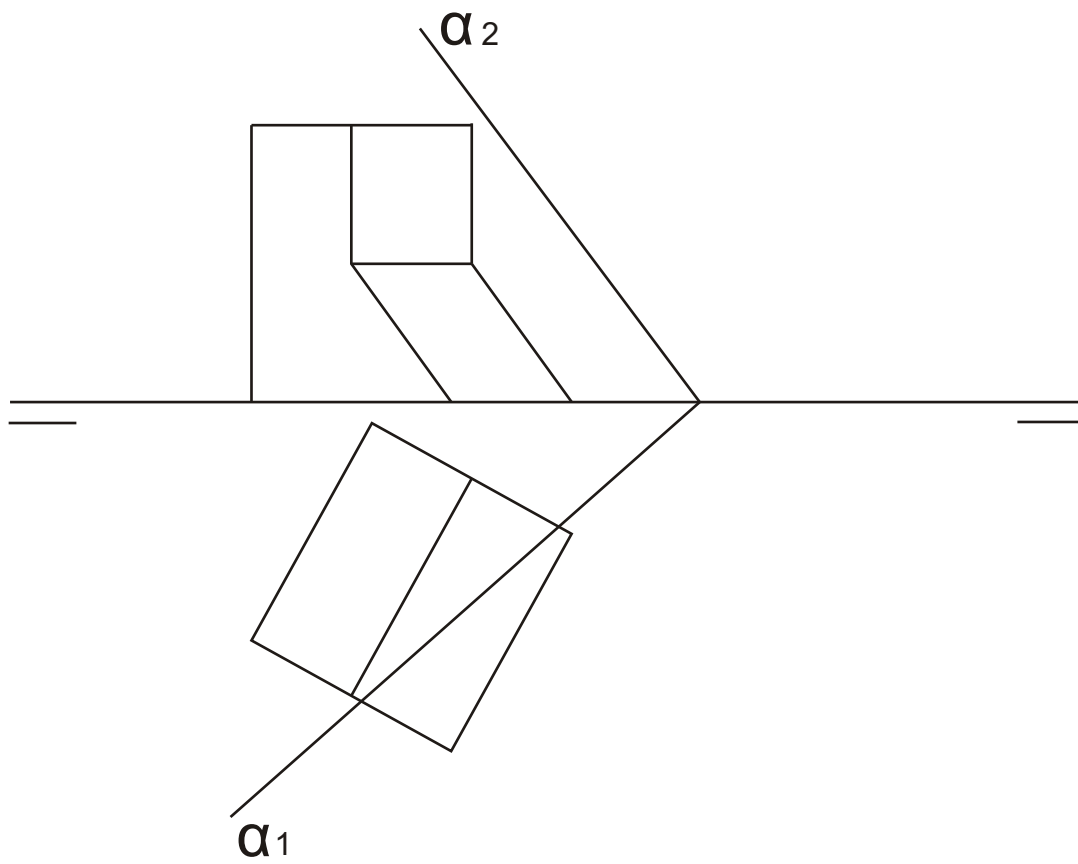
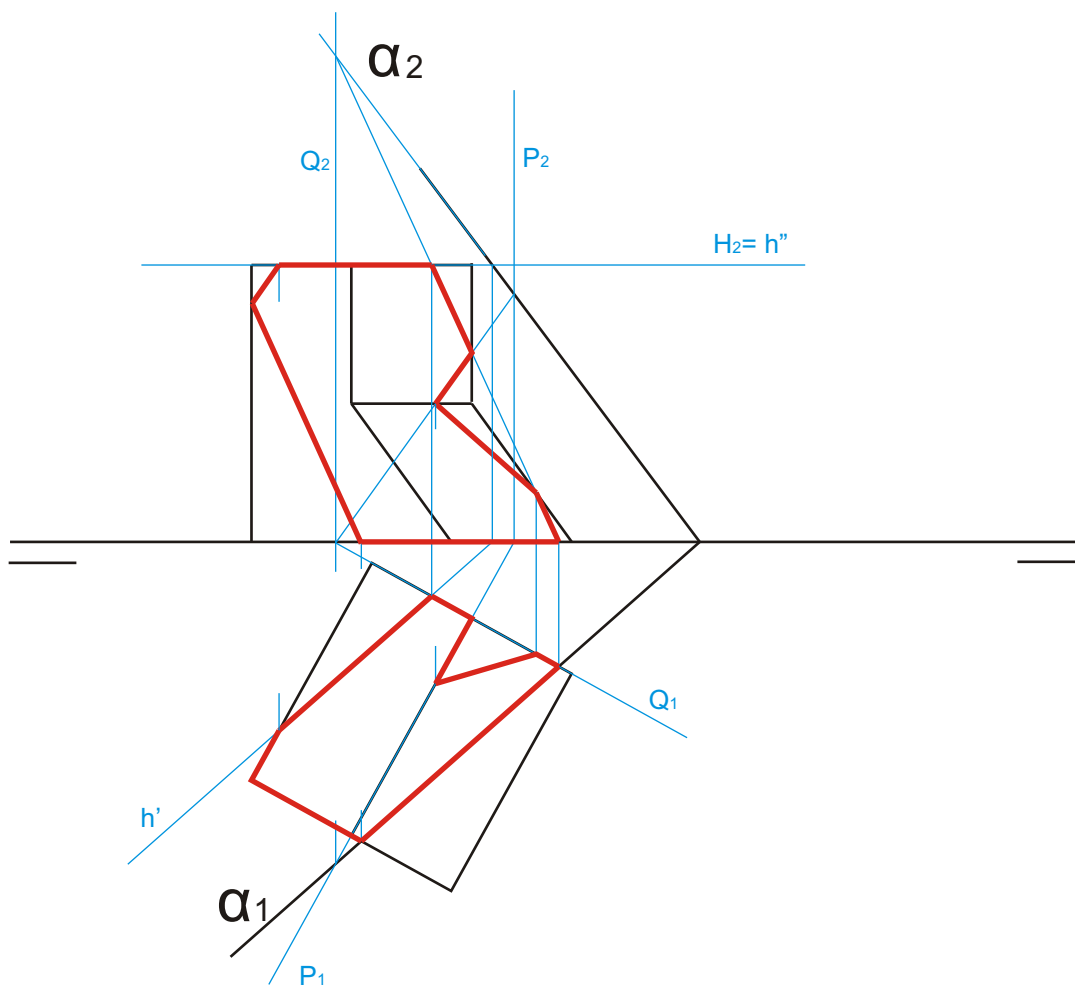


Hallar la verdadera magnitud de la sección que produce el plano α en la pieza dada por sus proyecciones.



Hallar la verdadera magnitud de la sección que produce el plano α en la pieza dada por sus proyecciones.

SOLUCIÓN



Hallar la verdadera magnitud de la sección que produce el plano α en la pieza dada por sus proyecciones.

SOLUCIÓN

