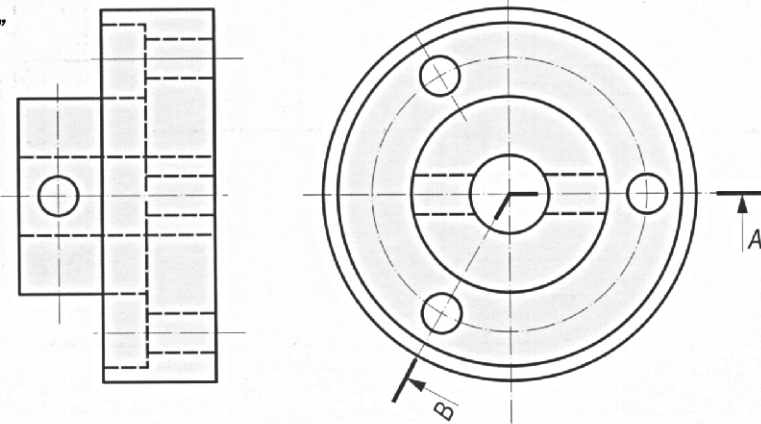


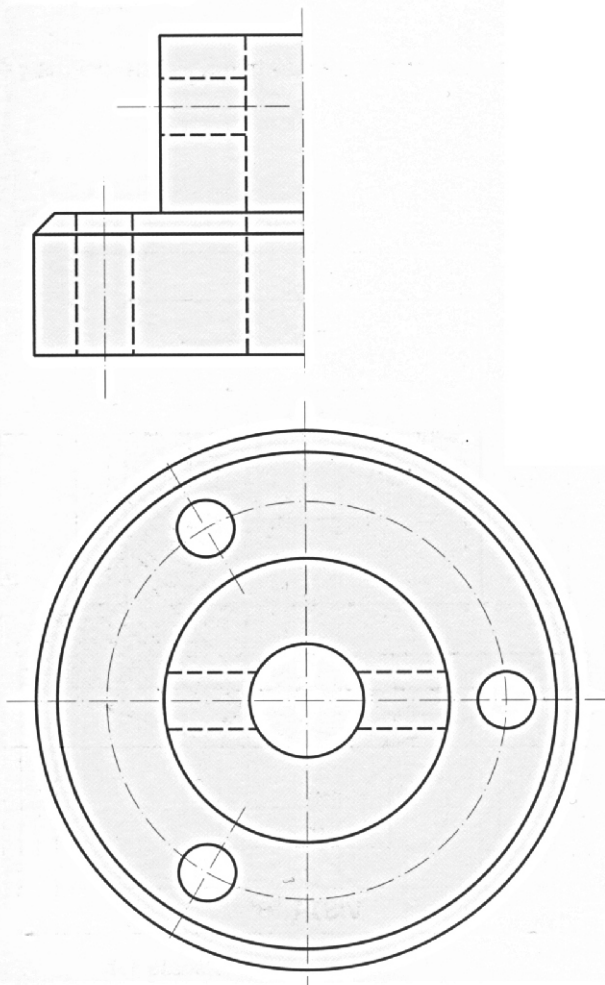
A) Sustituir la vista menos significativa de la representación adjunta por otra más adecuada que incluya los cortes y/o secciones que se consideren oportunos.

*PROPUESTA "A"*



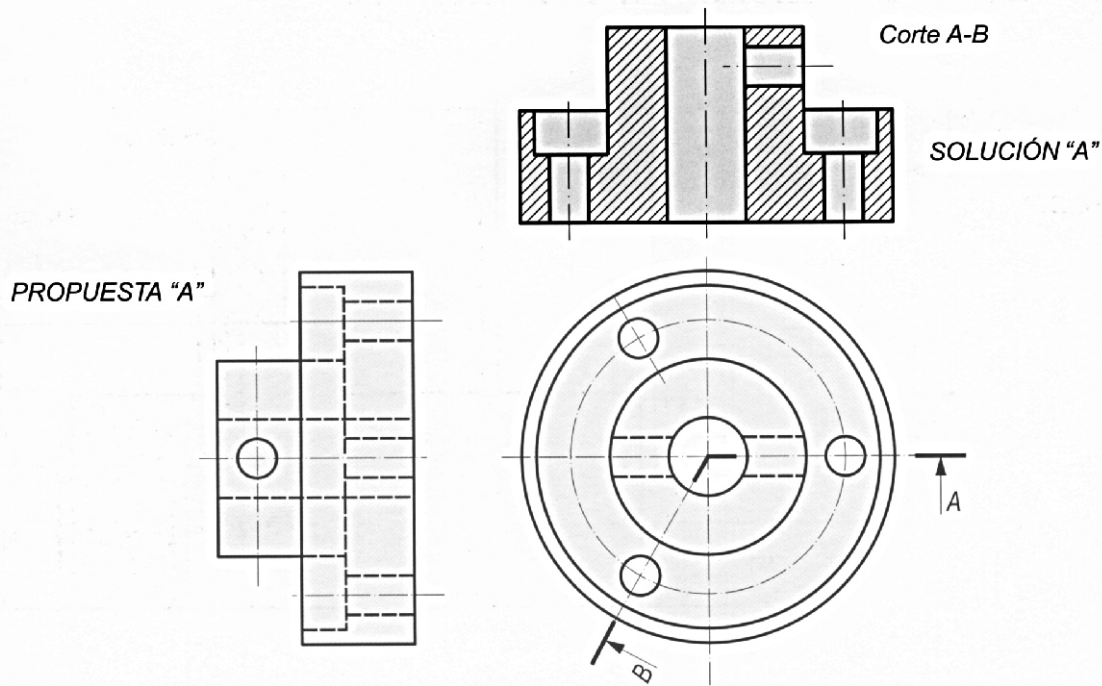
B) Completar el alzado de la figura dando los cortes y/o secciones que se consideren necesarios y acotar.

*PROPUESTA "B"*



Escala 1:1

A) Sustituir la vista menos significativa de la representación adjunta por otra más adecuada que incluya los cortes y/o secciones que se consideren oportunos.



B) Completar el alzado de la figura dando los cortes y/o secciones que se consideren necesarios y acotar.

