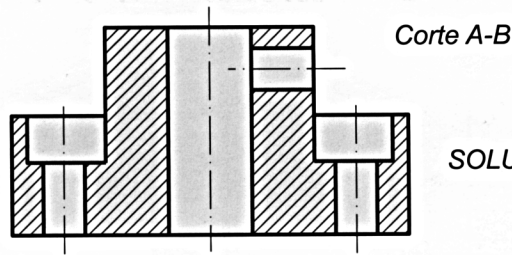
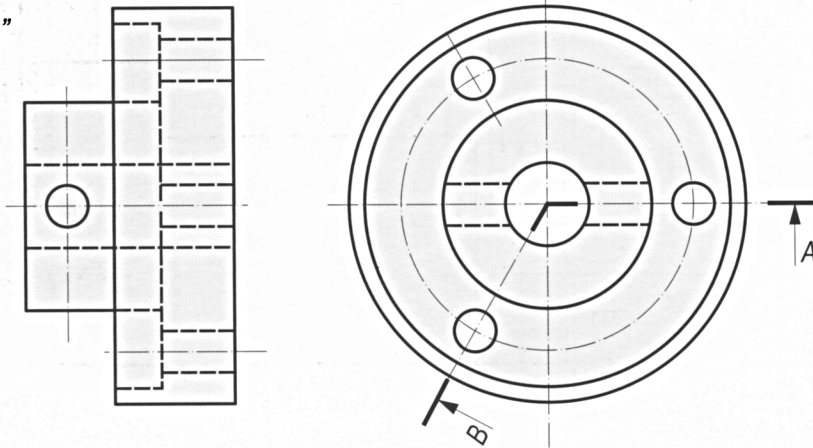


A) Sustituir la vista menos significativa de la representación adjunta por otra más adecuada que incluya los cortes y/o secciones que se consideren oportunos.



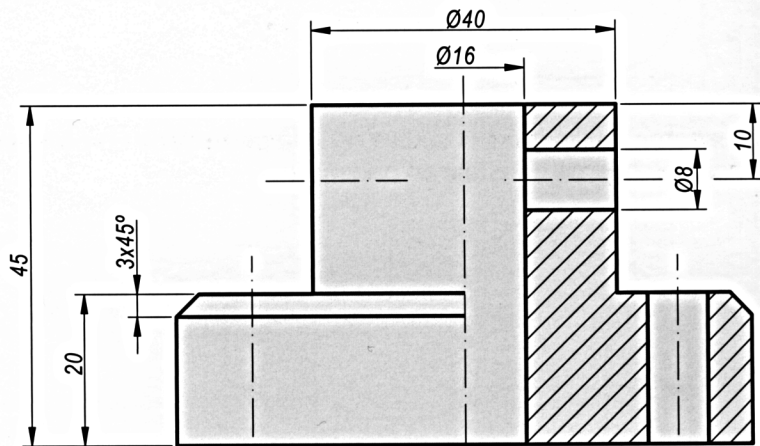
SOLUCIÓN "A"

PROPUESTA "A"

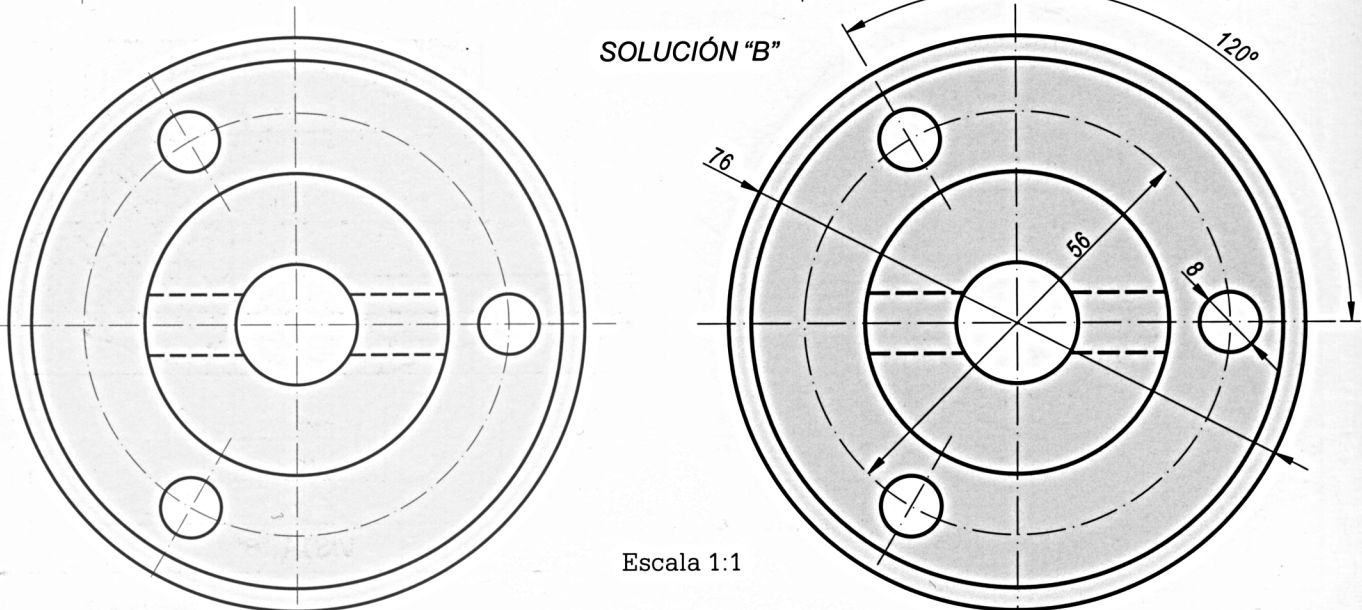


B) Completar el alzado de la figura dando los cortes y/o secciones que se consideren necesarios y acotar.

PROPUESTA "B"



SOLUCIÓN "B"



Escala 1:1