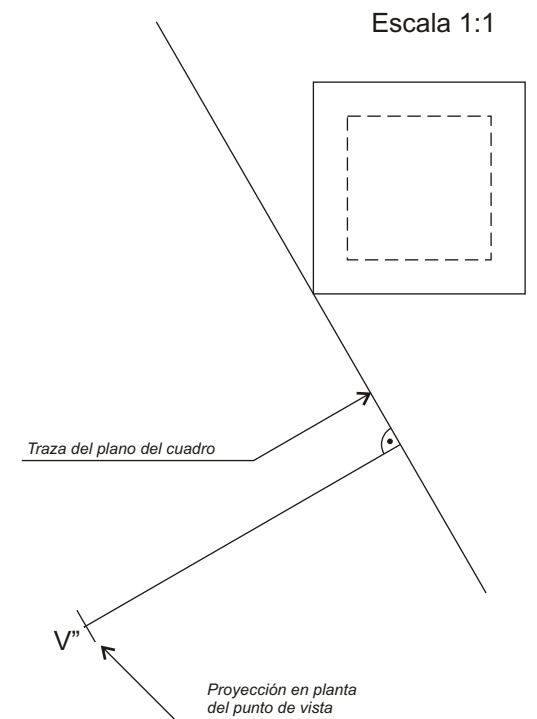
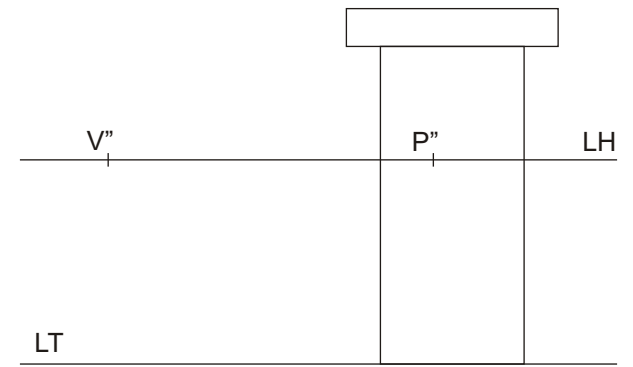
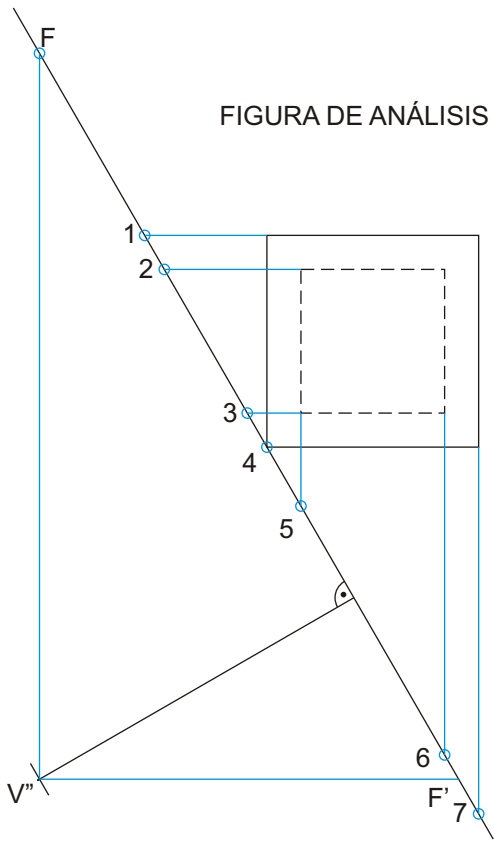


Dibujar, a escala 3:2, la perspectiva cónica del sólido representado (método de prolongaciones). El sistema está definido por los datos de la figura.





Dibujar, a escala 3:2, la perspectiva cónica del sólido representado (método de prolongaciones). El sistema está definido por los datos de la figura.

