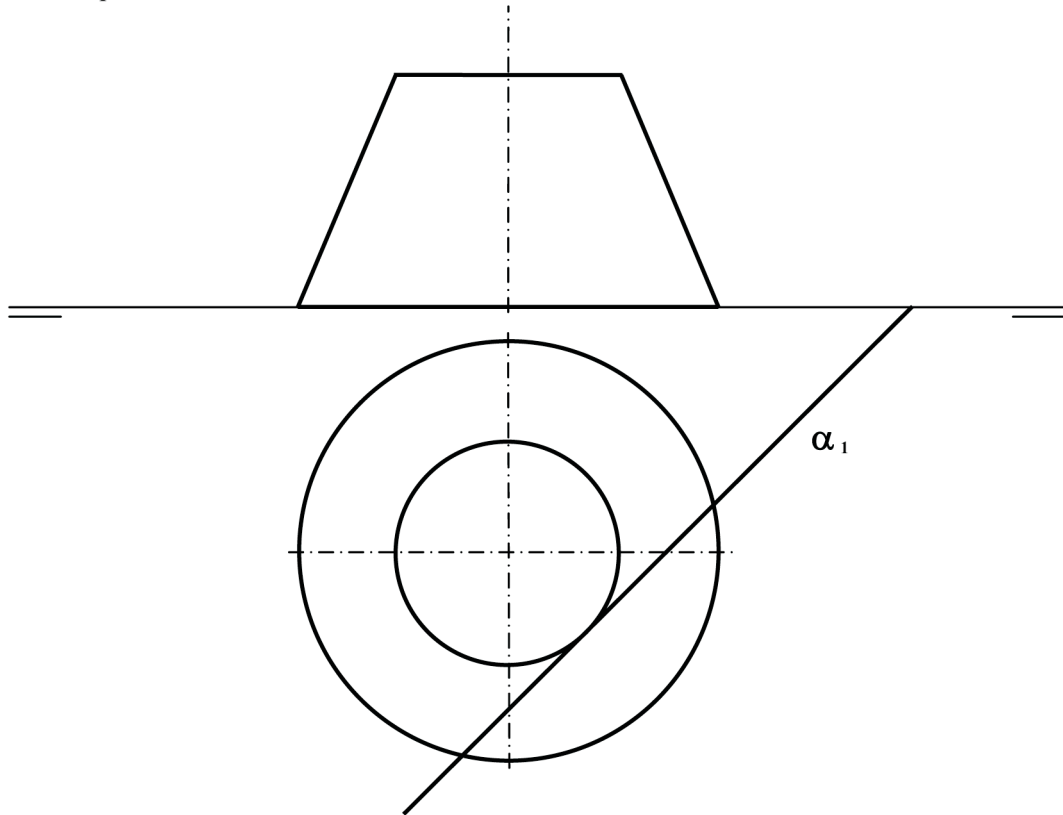
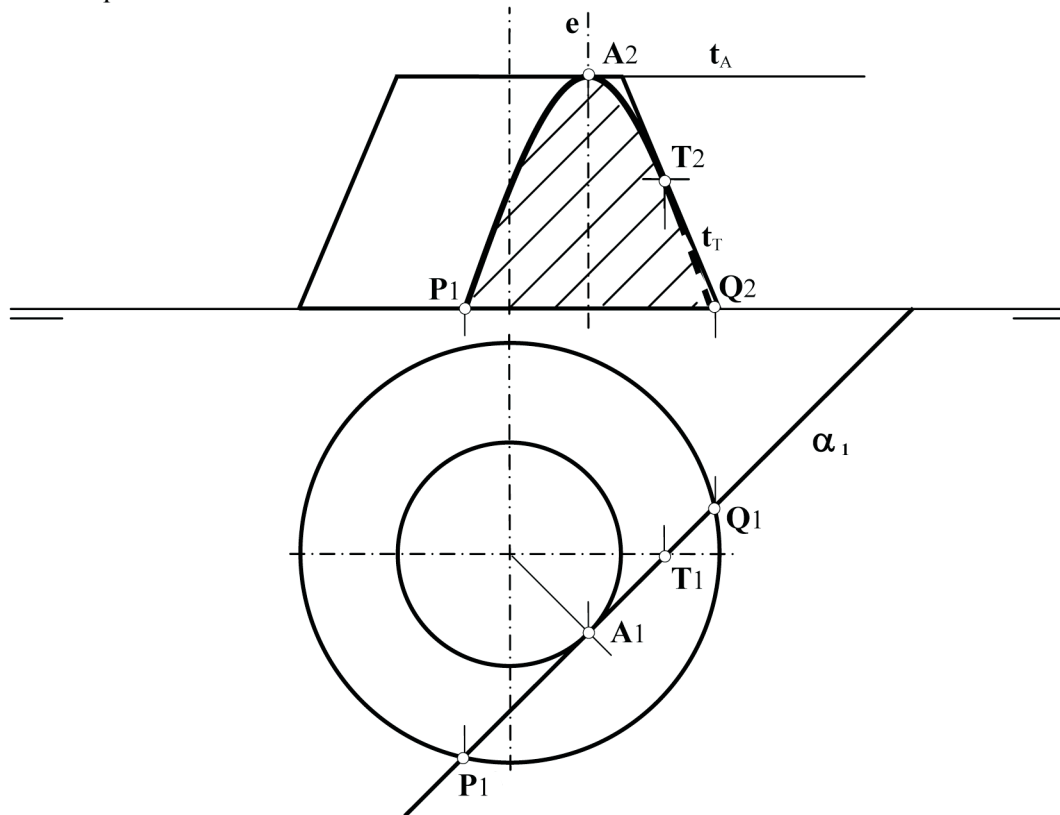


A2.- Determinar la sección que el plano vertical α produce en el tronco de cono de revolución, indicando el tipo de curva que se obtiene.



A2.- Determinar la sección que el plano vertical α produce en el tronco de cono de revolución, indicando el tipo de curva que se obtiene.



La sección producida en el troco de cono es una rama de hipérbola.

Como la traza horizontal del plano proyectante es tangente a la base superior en proyección horizontal, ese punto de tangencia es el vértice de la curva.

El punto T es el de tangencia de la curva con la generatriz de contorno aparente.